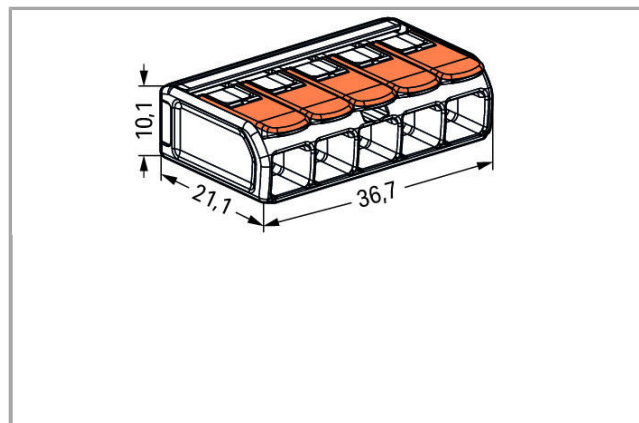
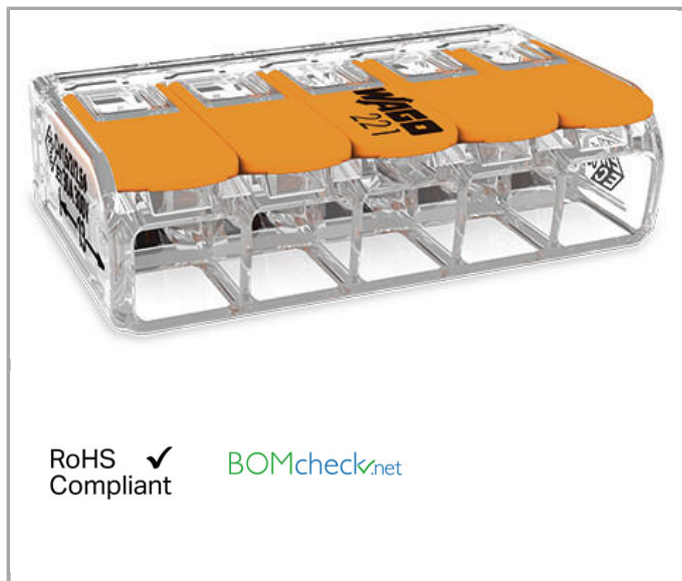


Fiche technique | Numéro d'article: 221-615

Borne de raccordement COMPACT; Pour tous types de conducteurs; max. 6 mm²; 5 conducteurs; avec leviers; Couleur du boîtier transparent; Température ambiante max. 85 °C (T85)



www.wago.com/221-615



Description du produit :

Remarque de sécurité 1:
dans des réseaux mis à la terre

Données

Données électriques

Ratings per IEC/EN 60664-1

Tension de référence (II / 2)

450 V



Tension assignée de tenue aux chocs (II / 2)	4 kV
Courant	41 A

Données de raccordement

Technique de connexion	CAGE CLAMP®
Type d'actionnement	Levier de manipulation
Matière plastique conducteur raccordable	Cuivre
Section nominale :	6 mm ²
Conducteur rigide	0,5 ... 6 mm ² / 20 ... 10 AWG
conducteurs semi-rigides	0,5 ... 6 mm ² / 20 ... 10 AWG
Conducteur souple	0,5 ... 6 mm ² / 20 ... 10 AWG
Longueur de dénudage	12 ... 14 mm / 0.47 ... 0.55 inch
Nombre total des points de serrage	5
Nombre total des potentiels	1
Type de câblage	Câblage latéral

Données géométriques

Largeur	36,7 mm / 1.445 inch
Hauteur	10,1 mm / 0.398 inch
Profondeur	21,1 mm / 0.831 inch

Données du matériau

Couleur	transparent
Classe d'inflammabilité selon UL94	V2
Charge calorifique	0MJ
Poids	7.13 g

Conditions d'environnement

Température ambiante (fonctionnement)	85 °C
Continuous operating temperature	105 °C
T-Marking per EN 60998	T85


Dates commerciales

Pays d'origine	DE
GTIN	4055143715478

Autorisations / certificats

Approbations spécifiques au pays



Logo	Approbation	Additional Approval Text	Nom du certificat

	KEMA/KEUR DEKRA Certification B.V.	EN 60998	71- 101850
--	---------------------------------------	----------	---------------

Approbations de navire

Logo	Approbation	Additional Approval Text	Nom du certificat
	ABS American Bureau of Shipping	EN 60998	18- HG1755093- PDA
	DNV GL Det Norske Veritas, Germanischer Lloyd	EN 60998	TAE000015T
	LR Lloyds Register	EN 60998	04/20013 (E6)

Approbations UL

Logo	Approbation	Additional Approval Text	Nom du certificat
	UL Underwriters Laboratories Inc.	UL 467	E201573
	UL Underwriters Laboratories Inc.	UL 486C	E69654

Produits correspondants

Mounting adapter

N° art.: 221-510 Adaptateur de fixation; Série 221 - 6 mm ² ; pour montage sur rail 35/montage par vis	www.wago.com/221-510
N° art.: 222-505 Plaque de décharge de traction; pour adaptateur de fixation; Série 221 ou 222, encliquetable	www.wago.com/222-505

Téléchargements

CAD/CAE - Smart Data

CAD data



3D Download 221-615

URL

Téléchargement

Sous réserve de modifications.

WAGO Contact SAS
Paris Nord 2 - 83 rue des Chardonnerets
Tremblay-en-France
BP 55065
95947 Roissy CDG Cedex
Téléphone : 01 48 17 25 90 | Fax : 01 48 63 25 20
E-mail : info-fr@wago.com | Web : www.wago.fr

Avez-vous des questions sur nos produits ?
Nous nous tenons volontiers à votre disposition au 01 48 17 25 90.