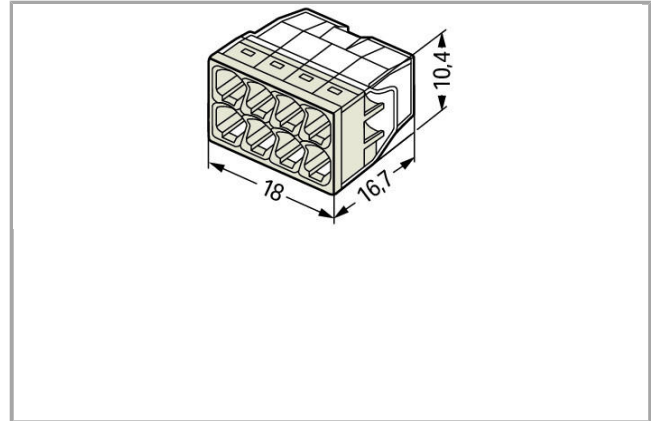


## Fiche technique | Numéro d'article: 2273-208

Bornes pour boîtes de dérivation COMPACT; pour conducteurs rigides; max. 2,5 mm<sup>2</sup>; 8 conducteurs; Couleur du boîtier transparent; couvercle gris clair; Température ambiante max. 60 °C (T60)



[www.wago.com/2273-208](http://www.wago.com/2273-208)



RoHS  Compliant

[BOMcheck.net](https://www.bomcheck.net)

### Description du produit :

#### Note:

##### Terminating Aluminum Conductors

WAGO spring clamp terminal blocks are suitable for solid aluminum conductors up to 4 mm<sup>2</sup>/12 AWG if WAGO "Alu-Plus" Contact Paste is used for termination.

##### "Alu-Plus" Contact Paste Advantages:

- Automatically destroys the oxide film during clamping.
- Prevents fresh oxidation at the clamping point.
- Prevents electrolytic corrosion between aluminum and copper conductors (in the same terminal block).
- Provides long-term protection against corrosion.

Using terminal blocks with PUSH WIRE® Spring Pressure Connection Technology, **aluminum conductors must first be cleaned with a blade** and then immediately be inserted into the clamping units filled with "Alu-Plus" Contact Paste.

It is also possible to apply WAGO "Alu-Plus" **additionally** on the whole surface of the aluminum conductor before termination.

Please note that the nominal currents must be adapted to the reduced conductivity of the aluminum conductors:

2.5 mm<sup>2</sup> (14 AWG) = 16 A4 mm<sup>2</sup> (12 AWG) = 22 A**Remarque de sécurité 1:**

dans des réseaux mis à la terre

**Données****Données électriques****Ratings per IEC/EN 60664-1**

Tension de référence (II / 2)	450 V
Tension assignée de tenue aux chocs (II / 2)	4 kV
Courant	24 A

**Données de raccordement**

Technique de connexion	PUSH WIRE®
Type d'actionnement	Push-in
Matière plastique conducteur raccordable	Cuivre aluminium
Conducteur rigide	0,5 ... 2,5 mm <sup>2</sup> / 20 ... 14 AWG
Longueur de dénudage	11 mm / 0.43 inch
Nombre total des points de serrage	8
Nombre total des potentiels	1
Type de câblage	Câblage latéral

**Données géométriques**

Largeur	18 mm / 0.709 inch
Hauteur	10,4 mm / 0.409 inch
Profondeur	16,7 mm / 0.657 inch

**Données du matériau**

Couleur	transparent
Cover color	light gray
Classe d'inflammabilité selon UL94	V2
Charge calorifique	0.039 MJ
Poids	2.17 g

**Conditions d'environnement**



Température ambiante (fonctionnement)	60 °C
Continuous operating temperature	105 °C
T-Marking per EN 60998	T60

## Dates commerciales

Product Group	7 (Push Wire Conn.)
Pays d'origine	DE
GTIN	4050821027881

## Autorisations / certificats

### Approbations spécifiques au pays

Logo	Approbation	Additional Approval Text	Nom du certificat
	VDE VDE Prüf- und Zertifizierungsinstitut	EN 60998	40029794
	VDE VDE Prüf- und Zertifizierungsinstitut	EN 60998	40029794

### Approbations de navire

Logo	Approbation	Additional Approval Text	Nom du certificat
	ABS American Bureau of Shipping	-	15- HG1419918- PDA
	DNV GL Det Norske Veritas, Germanischer Lloyd	EN 60998	TAE000015T
	LR Lloyds Register	EN 60998	04/20013 (E5)

## Produits correspondants

### General accessories

N° art.: 2273-500 Adaptateur de fixation; pour bornes à 1 rangée et 2 rangées; Série 2273; pour montage sur rail 35 /montage par vis	<a href="http://www.wago.com/2273-500">www.wago.com/2273-500</a>
N° art.: 249-130 Seringue de remplissage; Contenu : 20 ml de pâte de contact Alu-Plus	<a href="http://www.wago.com/249-130">www.wago.com/249-130</a>



Téléchargements

CAD/CAE - Smart Data

CAD data

3D Download 2273-208

URL

Téléchargement

Sous réserve de modifications.

WAGO Contact SAS  
Paris Nord 2 - 83 rue des Chardonnerets  
Tremblay-en-France  
BP 55065

95947 Roissy CDG Cedex

Téléphone : 01 48 17 25 90 | Fax : 01 48 63 25 20

E-mail : [info-fr@wago.com](mailto:info-fr@wago.com) | Web : [www.wago.fr](http://www.wago.fr)

Avez-vous des questions sur nos produits ?

Nous nous tenons volontiers à votre disposition au 01 48 17 25 90.