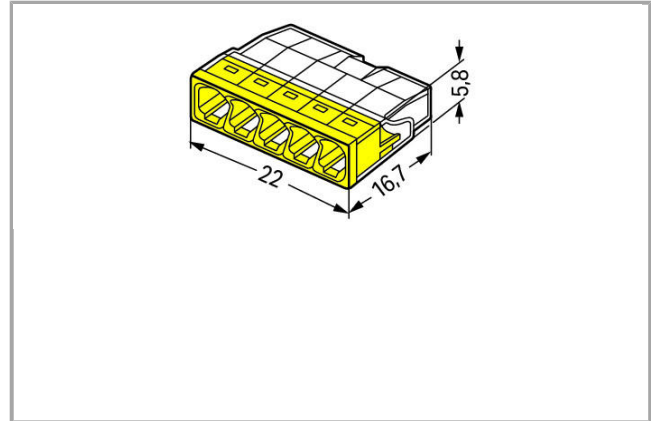
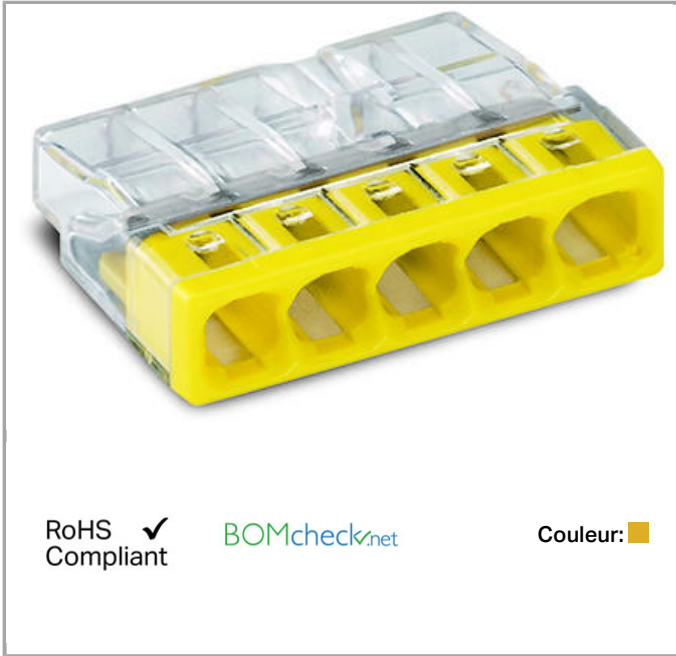


Fiche technique | Numéro d'article: 2273-205

Bornes pour boîtes de dérivation COMPACT; pour conducteurs rigides; max. 2,5 mm²; 5 conducteurs; Couleur du boîtier transparent; couvercle jaune; Température ambiante max. 60 °C (T60)



www.wago.com/2273-205



RoHS
Compliant ✓

BOMcheck.net

Couleur: ■

Description du produit :

Note:

Terminating Aluminum Conductors

WAGO spring clamp terminal blocks are suitable for solid aluminum conductors up to 4 mm²/12 AWG if WAGO "Alu-Plus" Contact Paste is used for termination.

"Alu-Plus" Contact Paste Advantages:

- Automatically destroys the oxide film during clamping.
- Prevents fresh oxidation at the clamping point.
- Prevents electrolytic corrosion between aluminum and copper conductors (in the same terminal block).
- Provides long-term protection against corrosion.

Using terminal blocks with PUSH WIRE® Spring Pressure Connection Technology, **aluminum conductors must first be cleaned with a blade** and then immediately be inserted into the clamping units filled with "Alu-Plus" Contact Paste.

It is also possible to apply WAGO "Alu-Plus" **additionally** on the whole surface of the aluminum conductor before termination.

Please note that the nominal currents must be adapted to the reduced conductivity of the aluminum conductors:

2.5 mm² (14 AWG) = 16 A

4 mm² (12 AWG) = 22 A

Remarque de sécurité 1:

dans des réseaux mis à la terre

Données

Données électriques

Ratings per IEC/EN 60664-1

Tension de référence (II / 2)	450 V
Tension assignée de tenue aux chocs (II / 2)	4 kV
Courant	24 A

Données de raccordement

Technique de connexion	PUSH WIRE®
Type d'actionnement	Push-in
Matière plastique conducteur raccordable	Cuivre aluminium
Conducteur rigide	0,5 ... 2,5 mm ² / 20 ... 14 AWG
Longueur de dénudage	11 mm / 0.43 inch
Nombre total des points de serrage	5
Nombre total des potentiels	1
Type de câblage	Câblage latéral

Données géométriques

Largeur	22 mm / 0.866 inch
Hauteur	5,8 mm / 0.228 inch
Profondeur	16,7 mm / 0.657 inch

Données du matériau

Couleur	jaune
Cover color	yellow
Classe d'inflammabilité selon UL94	V2
Charge calorifique	0.03 MJ
Poids	1.581 g

Conditions d'environnement

Température ambiante (fonctionnement)	60 °C
Continuous operating temperature	105 °C
T-Marking per EN 60998	T60

Dates commerciales

Product Group	7 (Push Wire Conn.)
---------------	---------------------

Pays d'origine	DE
GTIN	4050821027874

Autorisations / certificats

Approbations spécifiques au pays

Logo	Approbation	Additional Approval Text	Nom du certificat
	VDE VDE Prüf- und Zertifizierungsinstitut	EN 60998	40029794

Approbations de navire

Logo	Approbation	Additional Approval Text	Nom du certificat
	ABS American Bureau of Shipping	-	15- HG1419918- PDA
	DNV GL Det Norske Veritas, Germanischer Lloyd	EN 60998	TAE000015T
	LR Lloyds Register	EN 60998	04/20013 (E5)

Produits correspondants

General accessories

N° art.: 2273-500 Adaptateur de fixation; pour bornes à 1 rangée et 2 rangées; Série 2273; pour montage sur rail 35 /montage par vis	www.wago.com/2273-500
N° art.: 249-130 Seringue de remplissage; Contenu : 20 ml de pâte de contact Alu-Plus	www.wago.com/249-130

Téléchargements

CAD/CAE - Smart Data

CAD data

3D Download 2273-205	URL	Téléchargement



Sous réserve de modifications.

WAGO Contact SAS
Paris Nord 2 - 83 rue des Chardonnerets
Tremblay-en-France
BP 55065

95947 Roissy CDG Cedex
Téléphone : 01 48 17 25 90 | Fax : 01 48 63 25 20
E-mail : info-fr@wago.com | Web : www.wago.fr

Avez-vous des questions sur nos produits ?

Nous nous tenons volontiers à votre disposition au 01 48 17 25 90.