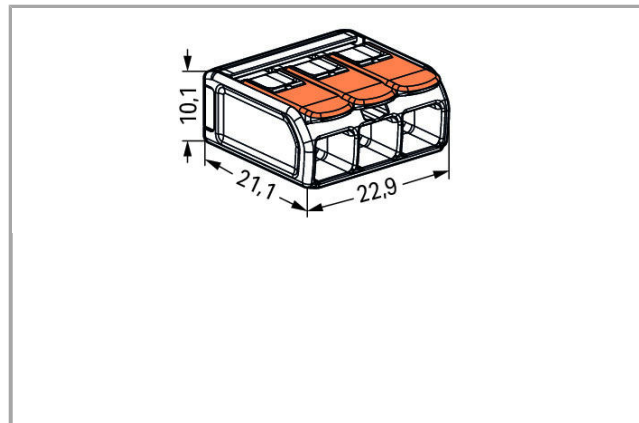


## Fiche technique | Numéro d'article: 221-613

Borne de raccordement COMPACT; Pour tous types de conducteurs; max. 6 mm<sup>2</sup>; 3 conducteurs; avec leviers; Couleur du boîtier transparent; Température ambiante max. 85 °C (T85)



[www.wago.com/221-613](http://www.wago.com/221-613)



RoHS  Compliant [BOMcheck.net](https://www.bomcheck.net)



Description du produit :

Remarque de sécurité 1:  
dans des réseaux mis à la terre



## Données

## Données électriques

## Ratings per IEC/EN 60664-1

Tension de référence (II / 2)	450 V
Tension assignée de tenue aux chocs (II / 2)	4 kV
Courant	41 A

## Données de raccordement

Technique de connexion	CAGE CLAMP®
Type d'actionnement	Levier de manipulation
Matière plastique conducteur raccordable	Cuivre
Section nominale :	6 mm <sup>2</sup>
Conducteur rigide	0,5 ... 6 mm <sup>2</sup> / 20 ... 10 AWG
conducteurs semi-rigides	0,5 ... 6 mm <sup>2</sup> / 20 ... 10 AWG
Conducteur souple	0,5 ... 6 mm <sup>2</sup> / 20 ... 10 AWG
Longueur de dénudage	12 ... 14 mm / 0.47 ... 0.55 inch
Nombre total des points de serrage	3
Nombre total des potentiels	1
Type de câblage	Câblage latéral

## Données géométriques

Largeur	22,9 mm / 0.902 inch
Hauteur	10,1 mm / 0.398 inch
Profondeur	21,1 mm / 0.831 inch

## Données du matériau

Couleur	transparent
Classe d'inflammabilité selon UL94	V2
Charge calorifique	0MJ
Poids	4.014 g

## Conditions d'environnement

Température ambiante (fonctionnement)	85 °C
Continuous operating temperature	105 °C
T-Marking per EN 60998	T85

## Dates commerciales


Pays d'origine	DE
----------------	----

GTIN

4055143715416

## Autorisations / certificats



### Approbations spécifiques au pays

Logo	Approbation	Additional Approval Text	Nom du certificat
	<b>KEMA/KEUR</b> DEKRA Certification B.V.	EN 60998	71- 101850

### Approbations de navire

Logo	Approbation	Additional Approval Text	Nom du certificat
	<b>ABS</b> American Bureau of Shipping	EN 60998	18- HG1755093- PDA
	<b>DNV GL</b> Det Norske Veritas, Germanischer Lloyd	EN 60998	TAE000015T
	<b>LR</b> Lloyds Register	EN 60998	04/20013 (E6)

### Approbations UL

Logo	Approbation	Additional Approval Text	Nom du certificat
	<b>UL</b> Underwriters Laboratories Inc.	UL 467	E201573
	<b>UL</b> Underwriters Laboratories Inc.	UL 486C	E69654

## Produits correspondants

### Mounting adapter

N° art.: 221-510

Adaptateur de fixation; Série 221 - 6 mm<sup>2</sup>; pour montage sur rail 35/montage par vis[www.wago.com/221-510](http://www.wago.com/221-510)



N° art.: 222-505

Plaque de décharge de traction; pour adaptateur de fixation; Série 221 ou 222, encliquetable

[www.wago.com/222-505](http://www.wago.com/222-505)

---

## Téléchargements

### CAD/CAE - Smart Data

#### CAD data

3D Download 221-613

URL

Téléchargement

---

Sous réserve de modifications.