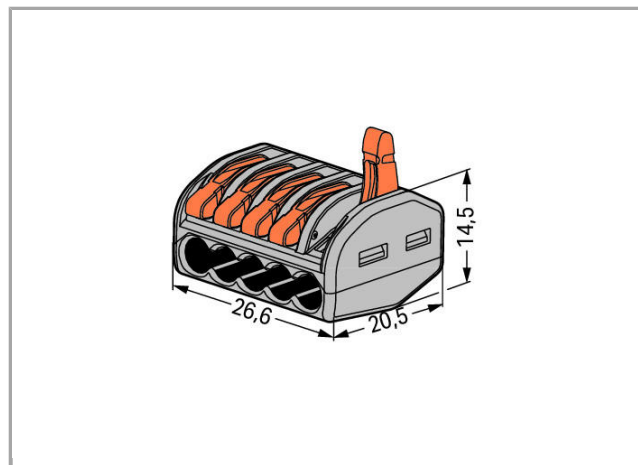


Fiche technique | Numéro d'article: 222-415

Borne pour boîte de dérivation CLASSIC; Pour tous types de conducteurs;
max. 4 mm²; 5 conducteurs; avec leviers; Boîtier gris; Température ambiante
max. 40 °C



www.wago.com/222-415



RoHS Compliant

[BOMcheck.net](https://www.bomcheck.net)

Couleur: ■

Description du produit :

Remarque de sécurité 1:
dans des réseaux mis à la terre

Données

Données électriques

Ratings per IEC/EN 60664-1

Tension de référence (II / 2)	400 V
Tension assignée de tenue aux chocs (II / 2)	4 kV
Courant	32 A

Données de raccordement

Technique de connexion	CAGE CLAMP®
Type d'actionnement	Levier de manipulation
Matière plastique conducteur raccordable	Cuivre
Conducteur rigide	0,08 ... 2,5 mm ² / 28 ... 12 AWG

conducteurs semi-rigides	0,08 ... 2,5 mm ² / 28 ... 12 AWG
Conducteur souple	0,08 ... 4 mm ² / 28 ... 12 AWG
Longueur de dénudage	9 ... 10 mm / 0.35 ... 0.39 inch
Nombre total des points de serrage	5
Nombre total des potentiels	1
Type de câblage	Câblage latéral

Données géométriques

Largeur	26,6 mm / 1.047 inch
Hauteur	14,5 mm / 0.571 inch
Profondeur	20,5 mm / 0.807 inch

Données du matériau

Couleur	gris
Classe d'inflammabilité selon UL94	V0
Charge calorifique	0.13 MJ
Poids	6.581 g

Conditions d'environnement


Température ambiante (fonctionnement)	40 °C
Continuous operating temperature	85 °C

Dates commerciales

Product Group	7 (Push Wire Conn.)
Pays d'origine	DE
GTIN	4044918464956

Autorisations / certificats


Approbations spécifiques au pays

Logo	Approbation	Additional Approval Text	Nom du certificat
	ENEC 15 UL International Demko A/S	EN 60998	ENEC-01360

Approbations de navire


Logo	Approbation	Additional Approval Text	Nom du certificat
	ABS American Bureau of Shipping	-	18-HG1755093-PDA



	DNV GL	EN 60998	TAE000015T
--	---------------	----------	------------

	Det Norske Veritas, Germanischer Lloyd		
--	--	--	--



	LR	EN 60998	04/20013 (E6)
---	-----------	----------	------------------

	Lloyds Register		
--	-----------------	--	--





	LR		04/20013 (E4)
---	-----------	--	------------------

	Lloyds Register		
--	-----------------	--	--



Approbations UL

Logo	Approbation	Additional Approval Text	Nom du certificat
	UL UL International Germany GmbH	UL 486C	E69654
	UL Underwriters Laboratories Inc.	UL 467	E201573

Produits correspondants

General accessories

N° art.: 249-130 Seringue de remplissage; Contenu : 20 ml de pâte de contact Alu-Plus	www.wago.com/249-130
---	--

Mounting adapter

N° art.: 222-500 Adaptateur de fixation; Série 222; pour montage sur rail 35/montage par vis	www.wago.com/222-500
--	--

N° art.: 222-505 Plaque de décharge de traction; pour adaptateur de fixation; Série 221 ou 222, encliquetable	www.wago.com/222-505
---	--

N° art.: 222-510 Adaptateur coudé universel; en combinaison avec un adaptateur de fixation; 221-500 ou 222-500; pour montage sur rail DIN 35	www.wago.com/222-510
--	--



Téléchargements

CAD/CAE - Smart Data

CAD data

3D Download 222-415

URL

Téléchargement

Sous réserve de modifications.