

## Fiche technique produit

(Photo non contractuelle)



## Sortie de câble à vis apparentes IP44

Référence : 60097



### Caractéristiques :

- Permet la sortie et le maintien de câbles Ø 4 à 12mm
- A monter sur une boîte d'appareillage Ø 65 / 67mm
- Tenue au fil incandescent 850°C (Te : < 30s)
- Protection contre les corps solides et liquides (IP) : 44
- Protection contre les impacts (IK) : 04

### Conformités :

- Conformes à la norme NF EN 60670-1 de juillet 2005
- Conformes à la directive 2014/35/UE sur la base de la norme harmonisée NF EN 60670-1.

### Composition :

- Plaque en ABS, vis en acier galvanisé et joint d'étanchéité en TPE

### Caractéristiques climatiques :

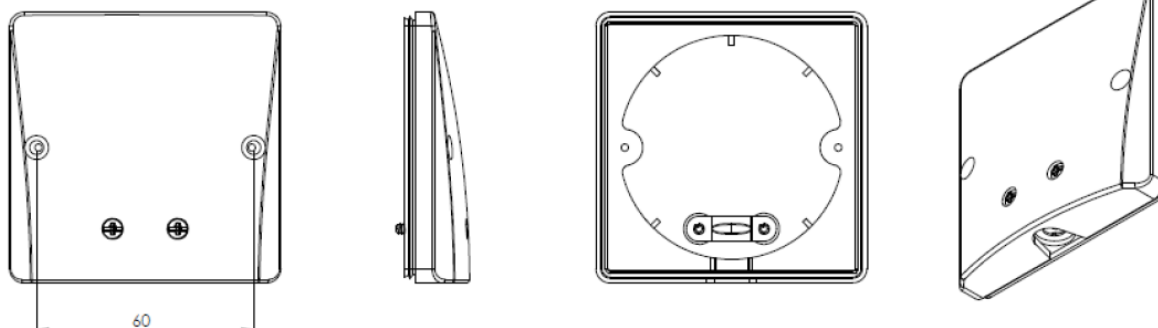
- Température de stockage de -10°C à +70°C
- Température d'utilisation de -5°C à +40°C

### Ensemble Complet livré "prêt à poser" :

- 1 Ensemble sortie de câble + serre-câble avec vis
- 1 Etiquette de consigne de sécurité

### Dimensionnel :

75mm x 75mm x 15mm



Votre distributeur :



ZAC du Peuras  
38210 TULLINS  
Tél : 04.76.06.50.33  
Fax : 04.76.06.43.81