

Fiche technique produit

(Photo non contractuelle)



Boîte d'appareillage double p 40

Référence : 52064

Produit de la gamme : **XL Air'métic**



Caractéristiques :

Diamètre 67mm

Profondeur 40mm

Entraxe 71 mm, montage vertical ou horizontal

Accepte gaine ICTA D16, D20 et D25,

Livrées avec 1 cloison de séparation amovible

Tenue fil incandescent 850°C (Te : < 30s)

Protection contre les corps solides et liquides (IP) : 40

Protection contre les impacts (IK) : 04

Conformités :

Conformes à la norme NF EN 60670-1 de juillet 2005 (certificat Eur'Ohm n°111124001)

Conformes à la directive 2014/35/UE sur la base de la norme harmonisée NF EN 60670-1.

Composition :

Boîte en PP de couleur bleue

Membranes d'étanchéité en SBS de couleur grise

Caractéristiques climatiques :

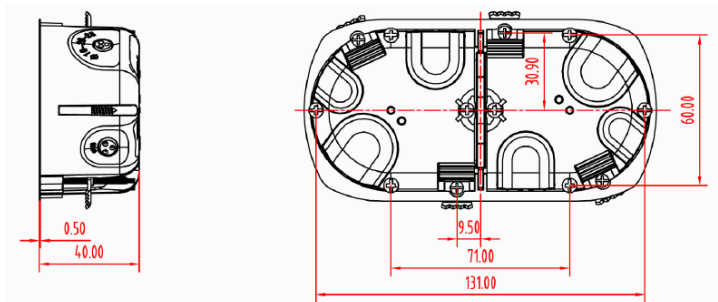
Température de stockage de -10°C à +70°C

Température d'utilisation de -5°C à +60°C

Référence dérivée :

52065 : Boîte d'appareillage double XL Air'métic d67 p50

Dimensionnel :



Votre distributeur :



ZAC du Peuras
38210 TULLINS
Tél : 04.76.06.50.33
Fax : 04.76.06.43.81