

Fiche technique produit

(Photo non contractuelle)



Boîte cloison sèche triple

Référence : 52046

Produit de la gamme : **XI PRO**



Caractéristiques :

Diamètre 67mm

Profondeur 40mm

Entraxe de 71mm

Accepte gaine ICTA D16, D20 et D25,

Tenue au fil incandescent 850°C (Te : < 30s)

Protection contre les corps solides et liquides (IP) : 20

Protection contre les impacts (IK) : 04

Conformités :

Conformes à la norme NF EN 60670-1 de juillet 2005

Conformes à la directive 2014/35/UE sur la base de la norme harmonisée NF EN 60670-1.

Composition :

Boîte en PP de couleur bleue

Caractéristiques climatiques :

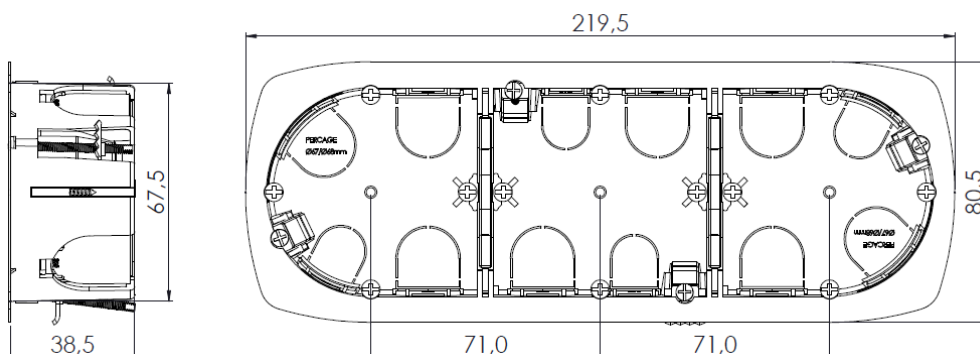
Température de stockage de -10°C à +70°C

Température d'utilisation de -5°C à +40°C

Référence dérivée :

52047 : Boîte cloison sèche triple d67 ent71 p50

Dimensionnel :



Votre distributeur :



ZAC du Peuras
38210 TULLINS
Tél : 04.76.06.50.33
Fax : 04.76.06.43.81