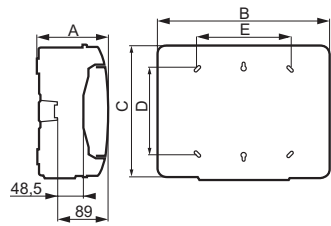


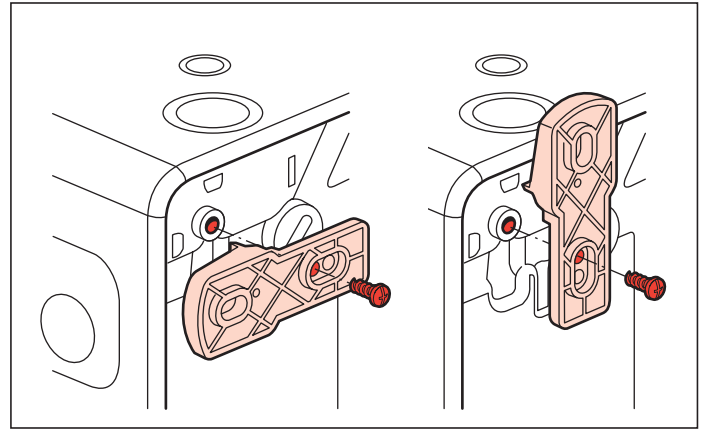
Fixation du coffret

Par 4 points intérieurs (bouchons isolants livrés)

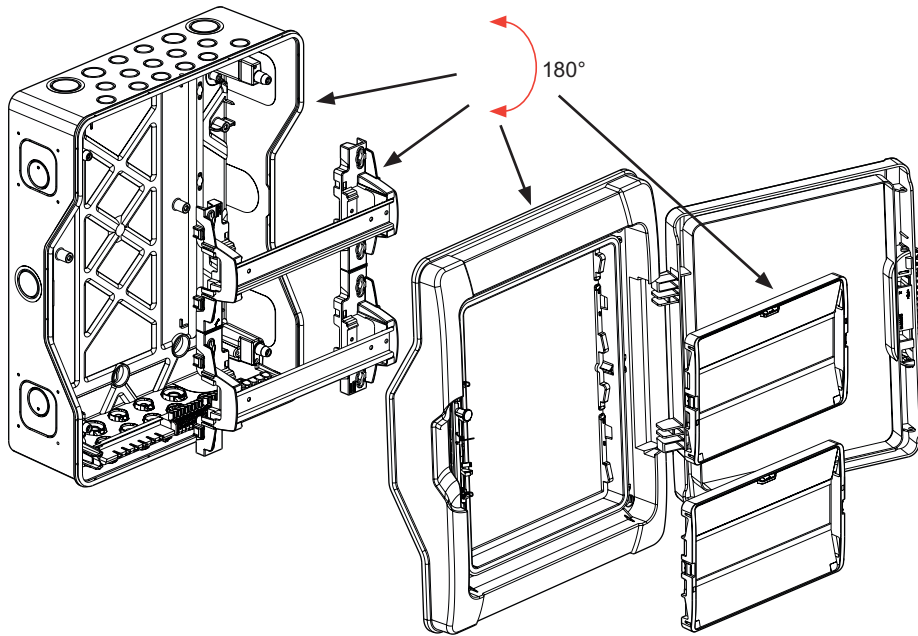


Réf.	Cotes (mm)				
	A	B	C	D	E
4 019 95	161	340	432	330	180
4 019 96	161	340	622	480	180
4 019 98					

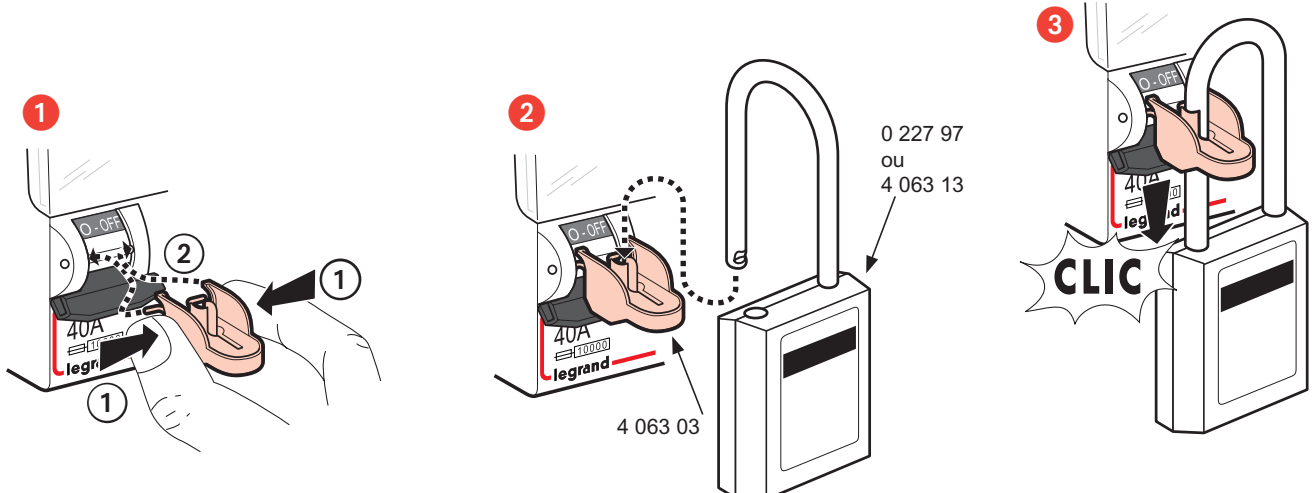
Par pattes extérieures pour fixation non traversante (non fournies)
(accessoire réf. 0 019 69)



Réversibilité totale du coffret : boîte, rail, porte et plastrons



Accessoires de cadenassage (livrés)



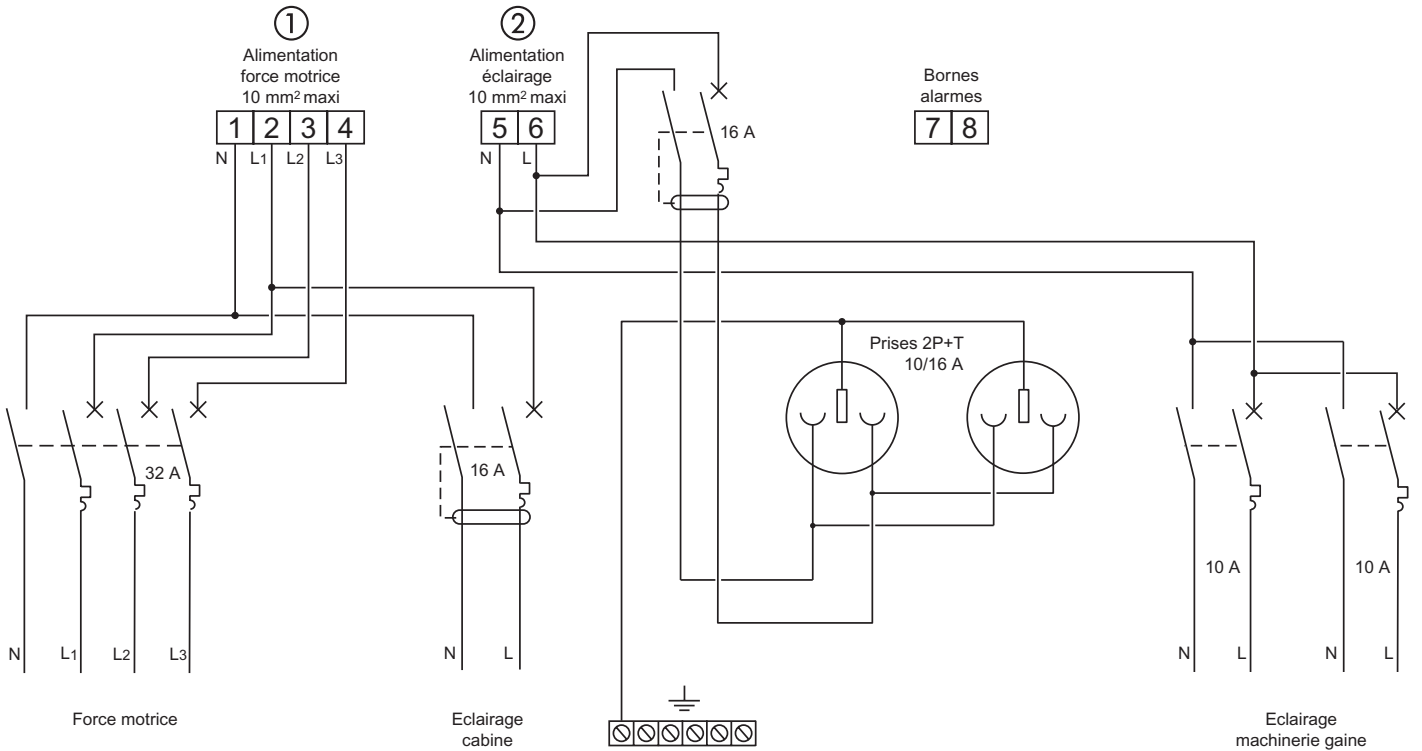
4 019 95

Conforme à la norme NF P 82-210

Pour 1 ascenseur ou monte-charge

Alimentation des circuits : ① Force motrice : 22,5 A/11 kW - 230/400 V~ - 50/60 Hz - 3P+N+T

② Autres circuits : 16 A - 230 V~ - 50/60 Hz - 1P+N+T



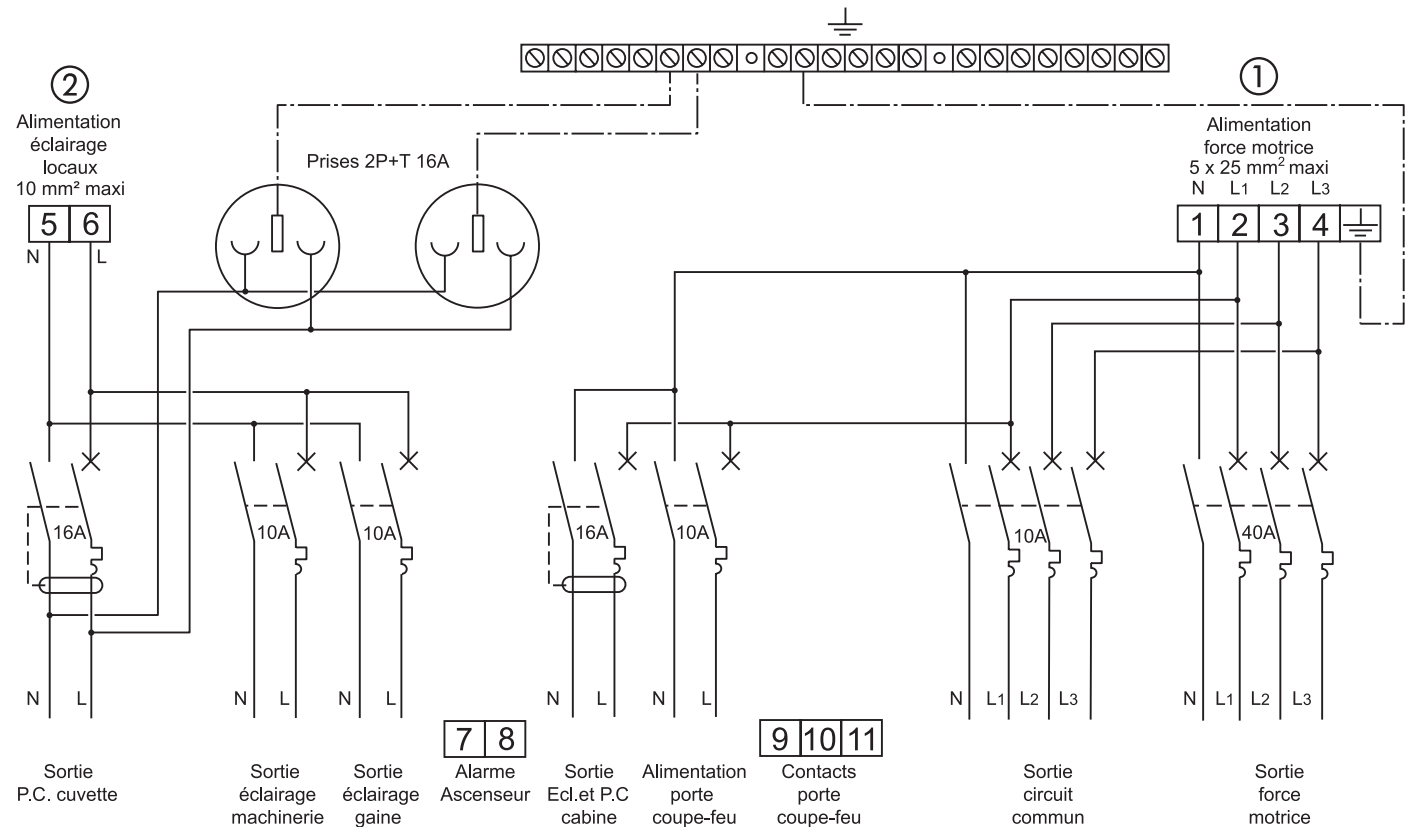
4 019 96

Conforme à la norme NF P 82-210

Pour 1 ascenseur ou monte-charge

Alimentation des circuits : ① Force motrice : 28 A/13,5 kW - 230/400 V~ - 50/60 Hz - 3P+N+T

② Autres circuits : 16 A - 230 V~ - 50/60 Hz - 1P+N+T



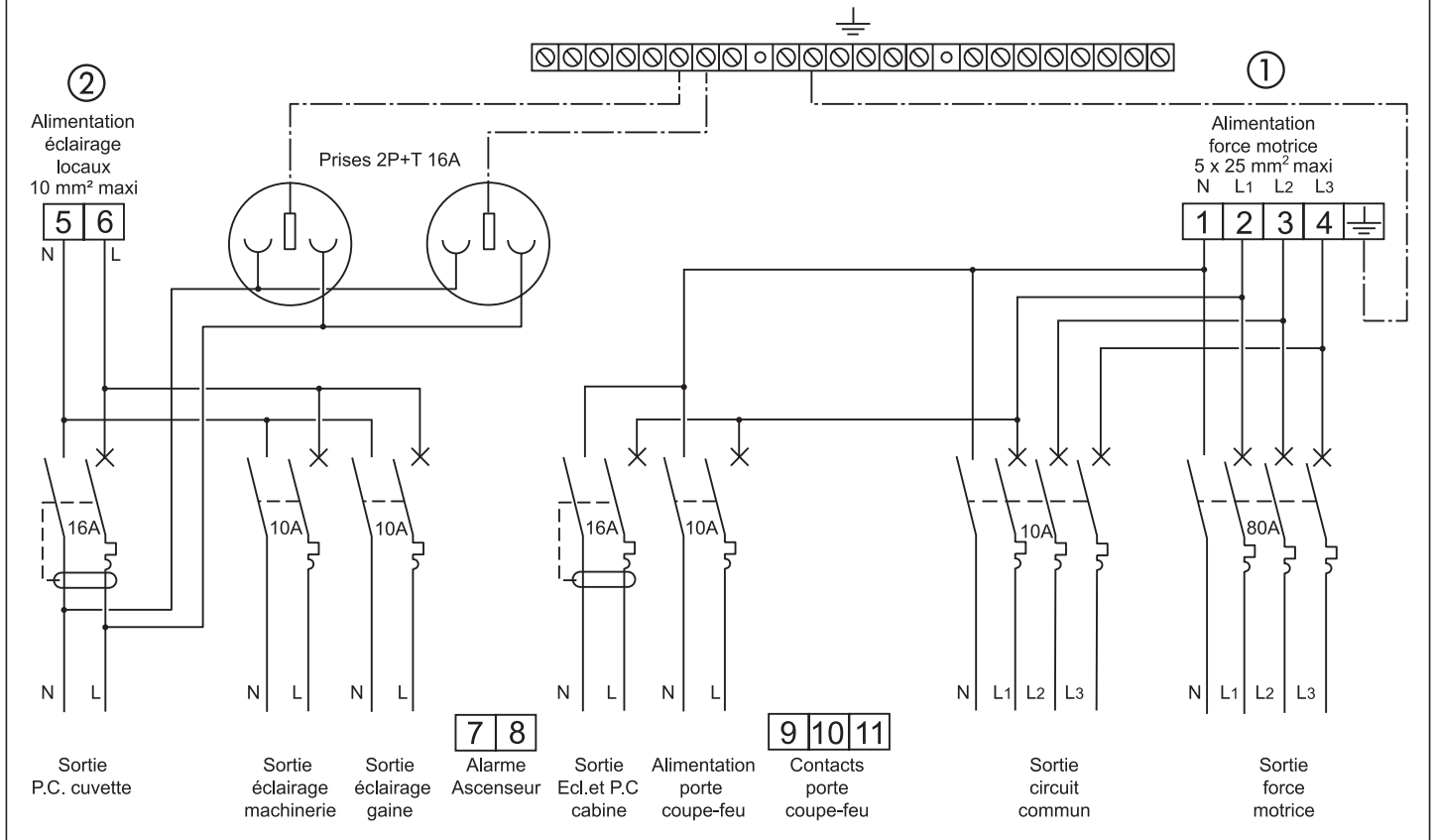
4 019 98

Conforme à la norme NF P 82-210

Pour 1 ascenseur ou monte-charge

Alimentation des circuits : ① Force motrice : 56 A/27 kW - 230/400 V~ - 50/60 Hz - 3P+N+T

② Autres circuits : 16 A - 230 V~ - 50/60 Hz - 1P+N+T



Ne pas respecter strictement les conditions d'installation et d'utilisation peut entraîner des risques de choc électrique ou d'incendie. (FR)