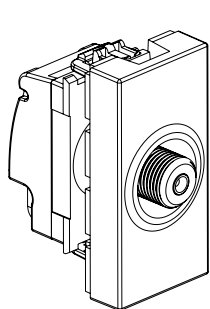


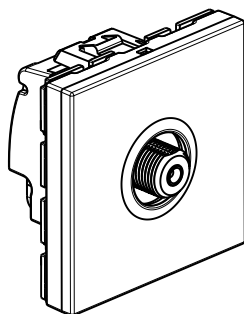
Mosaic™

Prises télévision simple

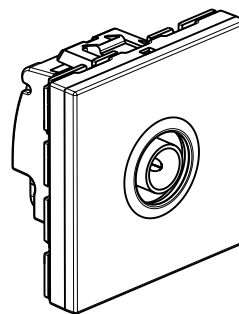
Réf.(s) : 0 787 80/82/90/93 - 0 791 82 - 0 79292



0 787 90



0 787 80



0 787 82/0 791 82/0 792 92

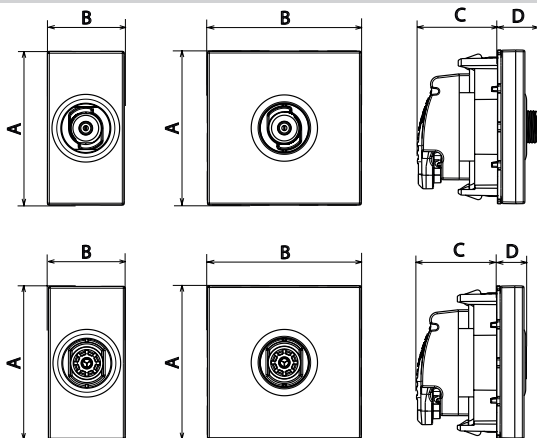
1. USAGE

Connecteurs TV simple mâle Ø 9,52 mm et TV type F femelle à visser.
 Câble recommandé 17/19 VATC
 Compatibles TNT et UHD
 Étoile blindée (classe A)
 0-2400 MHz

2. GAMME

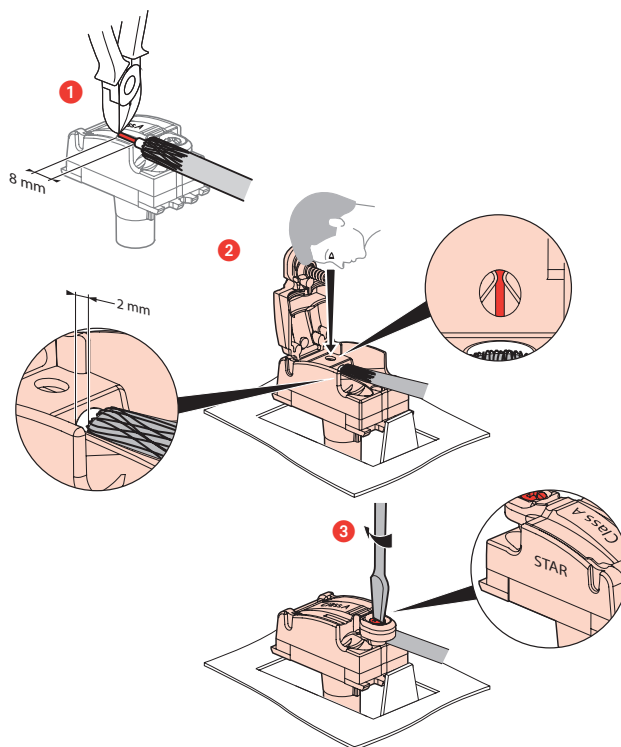
Références	Désignation	couleur	Nbre de modules
0 787 80	Prise TV simple type F femelle à visser	blanc	2
0 787 90	Prise TV simple type F femelle à visser	blanc	1
0 787 82	Prise TV simple Ø 9,52 mm mâle	blanc	2
0 791 82	Prise TV simple Ø 9,52 mm mâle	anthracite	2
0 792 92	Prise TV simple Ø 9,52 mm mâle	alu	2
0 787 93	Prise TV simple Ø 9,52 mm mâle	blanc	1

3. COTES D'ENCOMBREMENT (mm)

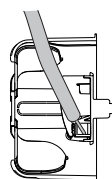
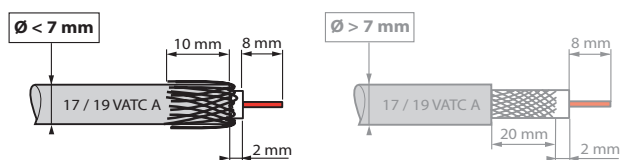


Références	A	B	C	D
0 787 80	45	45	23,4	12,2
0 787 90		22,5		
0 787 82 - 0 791 82 - 0 792 92		45	8,7	
0 787 93		22,5		

4. RACCORDEMENT



5. PRECAUTIONS DE CABLAGE



La connexion arrière limite la déformation du câble coaxial, évitant une rupture d'impédance et préserve donc les performances.

6. CARACTÉRISTIQUES TECHNIQUES

■ 6.1 Caractéristiques mécaniques

Protection contre les corps solides et liquides : IP 21
Protection contre les impacts : IK 04
Tenue câble 120 N : norme IEC 61169-24

■ 6.2 Caractéristiques matières

Habillage : Aspect polyglacé

Couleur : - Blanc RAL 903
- Aluminium

Matière : - Plaque ABS / PC
- Enjoliveur : ABS
- Sans halogène
- Tenue aux UV

Moteur : - Boîtier : zamac
- Capot : zamac
- Broche : bronze
- Vis : acier zingué

■ 6.3 Caractéristiques électriques

- Impédance caractéristiques : 75 ohm
- Connecteur mâle Ø 9,52 mm
- Connecteur type F femelle à visser
- Efficacité de blindage classe A (le blindage classe A est nécessaire pour prévenir des interférences causées par l'usage des nouveaux signaux téléphone 3 et 4 G, ces signaux non désirés pouvant générer des pixelisations sur l'écran ou détériorer la bande son).
- Bandes de fréquence : TV/SAT : 0 - 2400 MHz
- Atténuation : 1 dB maximum
- Résistance d'isolement : norme IEC 61169-24
- Compatible téléalimentation

■ 6.4 Caractéristiques climatiques

Température de stockage et utilisation : - 5° C à + 35° C

7. ENTRETIEN

Nettoyage superficiel au chiffon.

Ne pas utiliser : acétone, dégraissant, trichloréthylène.

Tenue aux produits suivants : Hexane (EN 60669-1), alcool à brûler, eau savonneuse, ammoniac dilué, javel pure diluée à 10%, produit à vitres, lingettes pré-imprégnées.

Attention : Pour l'utilisation de produits d'entretien spécifiques, un essai préalable est nécessaire.

8. NORMES ET AGRÈMENTS

- EN 50083-2
- EN 50083-4
- Certificat Classe A

pkm electronic GmbH
a member of the STC

Attestation of Conformity

We,
PKM electronic GmbH
Ohmstrasse 1
84160 Frontenhausen, Germany

confirm hereby that the product
(description of the apparatus, system, installation to which it refers)
TV socket (star network) 5-2400MHz
SINGLE F TYPE TV SOCKET
Brand: Legrand
complies with

Used Standard:
EN50083-2:2012 Cable networks for television signals, sound signals and interactive services - Part 2: Electromagnetic compatibility for equipment

The attestation based on a positive testing of a representative test sample.
The test sample fulfills the requirements of the above listed standard for **CLASS A**, tested according to Council Directive 2004/108/EC (EMC-Directive).

Date: 19.01.2016
Ref.No.: 15/13-0032
Based on Test report, Ref.No.: 15/10-0032
ACCREDITATION:
DIN EN ISO 9001:2008

pkm electronic GmbH
Ohmstrasse 1
84160 Frontenhausen, Germany
Karl Seiser
Authorized Signature

TESTED IN GERMANY

pkm electronic GmbH
a member of the STC

Attestation of Conformity

We,
PKM electronic GmbH
Ohmstrasse 1
84160 Frontenhausen, Germany

confirm hereby that the product
(description of the apparatus, system, installation to which it refers)
TV socket star network 5-2400Mhz
MECA TV ETOILE MALE
Brand: Legrand
complies with

Used Standard:
EN50083-2:2012 Cable networks for television signals, sound signals and interactive services - Part 2: Electromagnetic compatibility for equipment

The attestation based on a positive testing of a representative test sample.
The test sample fulfills the requirements of the above listed standard for **CLASS A**, tested according to Council Directive 2004/108/EC (EMC-Directive).

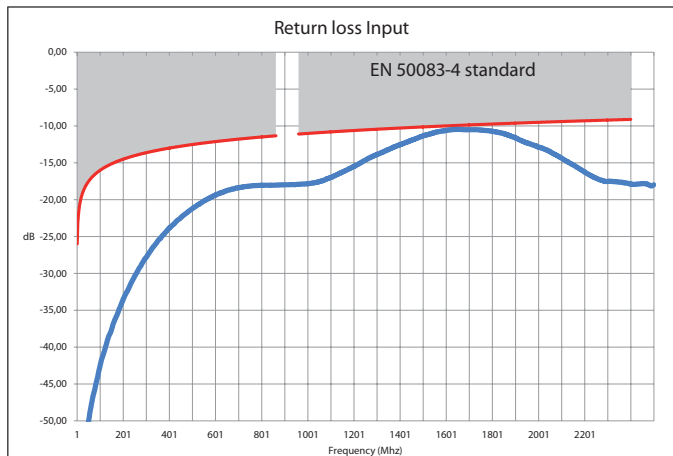
Date: 19.01.2016
Ref.No.: 15/02-0055
Based on Test report, Ref.No.: 15/03-0055
ACCREDITATION:
DIN EN ISO 9001:2008

pkm electronic GmbH
Ohmstrasse 1
84160 Frontenhausen, Germany
Karl Seiser
Authorized Signature

TESTED IN GERMANY

9. PERFORMANCE

Prise TV simple mâle



Prise TV simple type F femelle à visser

