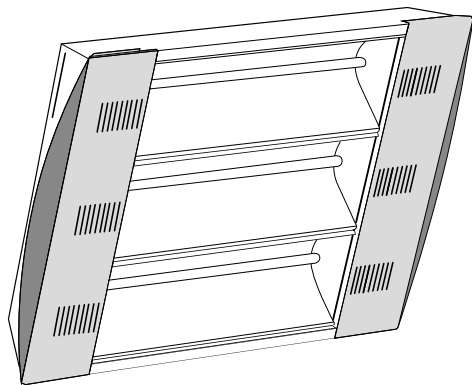


## IRC NOVUS

nouveau

Infrarouges  
Longue portée

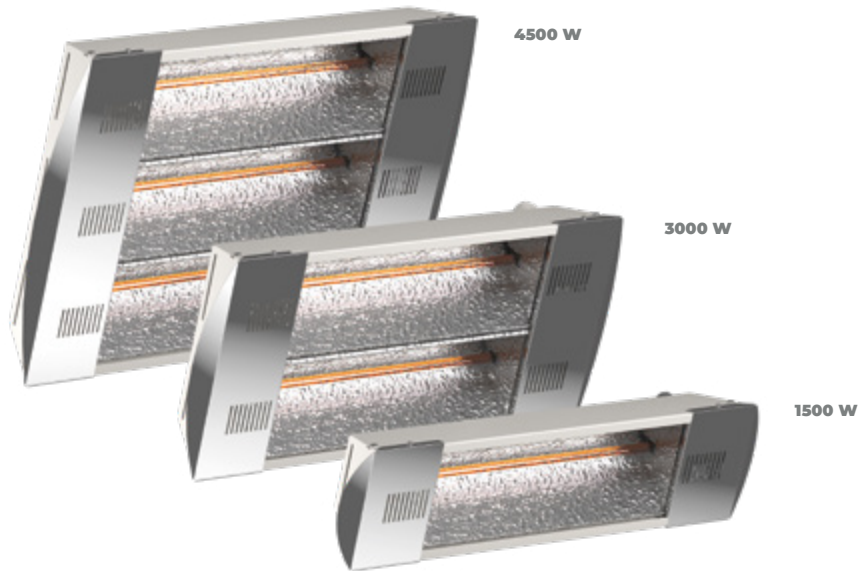


### CAS D'USAGE

- ▶ Entrepôts
- ▶ Ateliers
- ▶ Lieux de culte
- ▶ ...



## Objectif : chauffage localisé des postes de travail



### LES ATOUS

- ▶ **Lampe HeLen** : chauffe rapide et efficace, grande longévité.
- ▶ **Large gamme** : 3 puissances disponibles pour s'adapter aux différents besoins .

#### Ils chauffent même les environnements les plus difficiles

Le rayonnement longue portée concentré par réflecteur est la solution la plus efficace pour le **chauffage à grande hauteur de zones réputées inchauffables**. C'est pour cette raison qu'on trouve l'IRC dans les églises, les terrasses de café, les usines, etc.

#### Ils diffusent une chaleur localisée et confortable

90% du rayonnement est dirigé de façon concentrée vers le poste ou la zone à chauffer, ce qui permet de lutter contre l'inconfort quelle que soit la situation. **La sensation de chaleur est instantanément perceptible.**

#### Ils sont faciles à installer

L'IRC dispose d'un support multidirectionnel qui permet une fixation au mur ou au plafond pour **une orientation horizontale ou verticale à 180°**.

#### Ils sont conçus pour durer

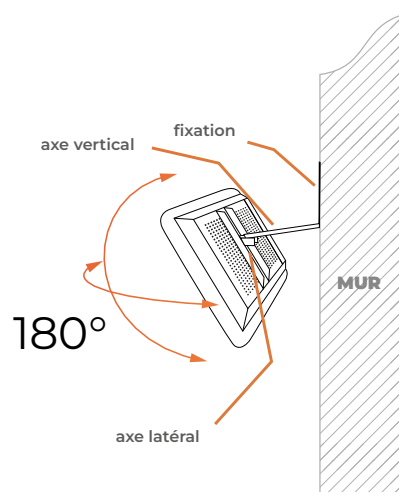
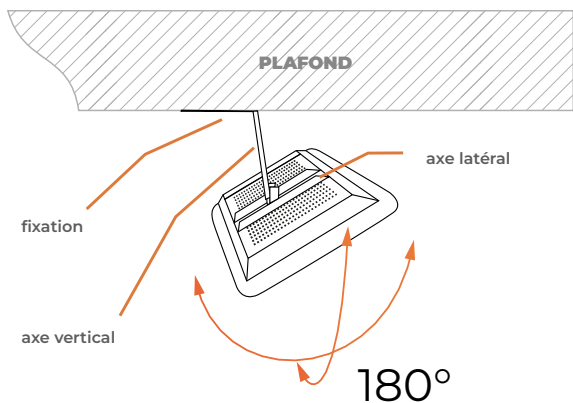
Robuste, leur carrosserie est en acier époxy gage d'une grande longévité. **Une grille de protection** est également proposée (en option) pour protéger l'appareil des chocs et le sécuriser lorsqu'il est à portée de main.

# IRC NOVUS

Infrarouges  
Longue portée

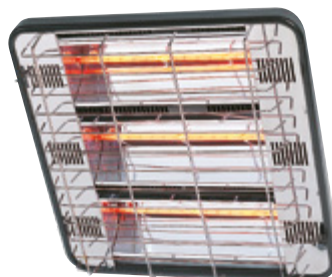
## Un support universel multiposition, pratique et simple à installer

Grâce à son support spécial multiposition qui se pose au mur comme au plafond, l'appareil peut être orienté dans tous les sens, horizontalement comme verticalement afin d'optimiser le flux de rayonnement.



## La grille de protection (en option)

Elle protège les appareils lorsqu'ils sont installés dans un environnement à risque tel que les salles de sport ou à proximité de lieux de passage.



Visuel non contractuel

## Détermination de la puissance à installer

Pour sélectionner les appareils, vous devez tenir compte de leur hauteur et de leur mode d'installation ainsi que de la puissance nécessaire en fonction du type de locaux.

- 150 à 300 W/m<sup>2</sup> dans les locaux fermés

- 300 à 600 W/m<sup>2</sup> en extérieur abrité

Déterminez le type d'IRC à installer à l'aide du tableau ci-contre :

- IRC installation horizontale
- IRC installation à 45°

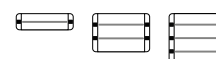
## IRC installation horizontale

Puissance surfacique W/m <sup>2</sup>	Hauteur en mètres										
	3	3,5	4	4,5	5	5,5	6	6,5	7	7,5	8
150	1500	1500	1500	1500	1500	3000	3000	3000	3000	4500	4500
200	1500	1500	1500	1500	3000	3000	3000	4500	4500	4500	4500
250	1500	1500	1500	3000	3000	4500	4500	4500	4500	4500	4500
300	1500	1500	3000	3000	4500	4500	4500	4500	4500	4500	4500
350	1500	3000	3000	4500	4500	4500	4500	4500	4500	4500	4500
400	1500	3000	4500	4500	4500	4500	4500	4500	4500	4500	4500
450	3000	3000	4500	4500	4500	4500	4500	4500	4500	4500	4500
500	3000	3000	4500	4500	4500	4500	4500	4500	4500	4500	4500
550	3000	4500	4500	4500	4500	4500	4500	4500	4500	4500	4500
600	3000	4500	4500	4500	4500	4500	4500	4500	4500	4500	4500

## IRC installation à 45°

Puissance surfacique W/m <sup>2</sup>	Hauteur en mètres										
	3	3,5	4	4,5	5	5,5	6	6,5	7	7,5	8
150	1500	1500	3000	3000	4500	4500	4500	4500	4500	4500	4500
200	1500	3000	3000	4500	4500	4500	4500	4500	4500	4500	4500
250	3000	3000	4500	4500	4500	4500	4500	4500	4500	4500	4500
300	3000	4500	4500	4500	4500	4500	4500	4500	4500	4500	4500
350	4500	4500	4500	4500	4500	4500	4500	4500	4500	4500	4500
400	4500	4500	4500	4500	4500	4500	4500	4500	4500	4500	4500
450	4500	4500	4500	4500	4500	4500	4500	4500	4500	4500	4500
500	4500	4500	4500	4500	4500	4500	4500	4500	4500	4500	4500
550	4500	4500	4500	4500	4500	4500	4500	4500	4500	4500	4500
600	4500	4500	4500	4500	4500	4500	4500	4500	4500	4500	4500

## RÉFÉRENCES IRC NOVUS



Puissances (W)	L x H x Ep* (mm)	Poids (kg)	Références réflecteur martelé
LAMPE HELEN			
1500	531 x 146 x 130	2,2	M167223
3000	531 x 263 x 130	3,6	M167226
4500	531 x 389 x 130	5,0	M167228

Les puissances supérieures se font par addition de modules : exemple : 9 kW = 2 x 4,5 kW - Couleur du châssis : Blanc mimétique RAL9002

\* Sans le support d'installation

Accessoires	Références
Grille de protection pour 1500 W	M090050
Grille de protection pour 3000 W	M090051
Grille de protection pour 4500 W	M090052

<b>CE</b>	Tension tous modèles : Mono 230 V Modèle 4500 W : Mono 230 V, Tri 230 V et Tri 400 V	Classe I IP22 - IK08**	Garantie 2 ans
-----------	--	---------------------------	----------------

\*\* Avec grille de protection