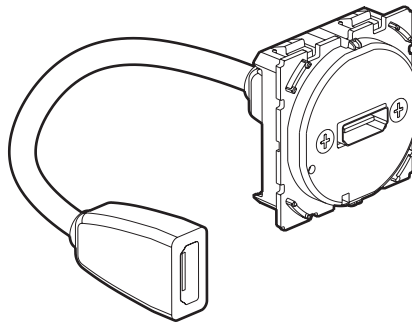


# Céliane™

## Prise audio vidéo HDMI

Référence(s) : CM0314



### 1. USAGE

Permet la transmission de flux audio vidéo numériques Haute Définition HD et HDU entre une source (lecteur DVD ou Blu-Ray, console de jeu, ordinateur...) et un récepteur compatible (TV, vidéoprojecteur...).

Longueur maxi entre 2 prises : 10 m.

Pour assurer un résultat de qualité, la liaison entre les deux équipements ne doit pas excéder une certaine distance (voir caractéristiques audio-vidéo point 5.3). Au-delà il est nécessaire de prévoir dans l'installation un système d'amplification.

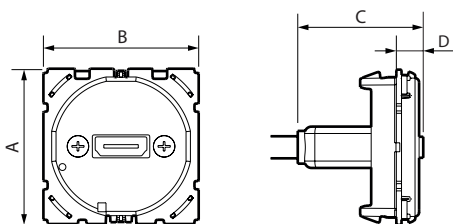
Fixation à clips.

A installer dans boîte d'encastrement profondeur 50 mm recommandée.

### 2. GAMME

Description	Réf.
Prise audio vidéo HDMI Type-A - préconnectorisée - version 2.0. Equipée de 2 connecteurs femelles et d'un cordon de longueur 15 cm pour raccordement rapide à des cordons HDMI standard avec fiches mâles.	CM0314

### 3. DIMENSIONS (mm)



A	B	C	D
45	45	36,5	8

### 4. RACCORDEMENT

Produit à connecter

### 5. CARACTÉRISTIQUES TECHNIQUES

#### ■ 5.1 Caractéristiques mécaniques

Protection contre les chocs : IK 04  
Protection contre les corps solides/liquides : IP 20

#### ■ 5.2 Caractéristiques matières

Boîtier du mécanisme : PC noir

Sans halogène

Autoextinguibilité :

850° C/30 s pour les pièces isolantes maintenant en place les parties sous tension.

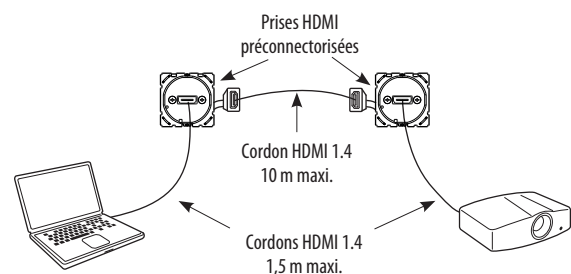
650° C/30 s pour les autres pièces en matières isolantes.

#### ■ 5.3 Caractéristiques audio-vidéo

**Note :** ces valeurs sont indiquées sous réserve d'une installation réalisée conformément aux règles de l'art et raccordée en respectant les normes en vigueur. Les accessoires et cordons additionnels devront respecter ces mêmes critères.

#### HDMI version 1.4 :

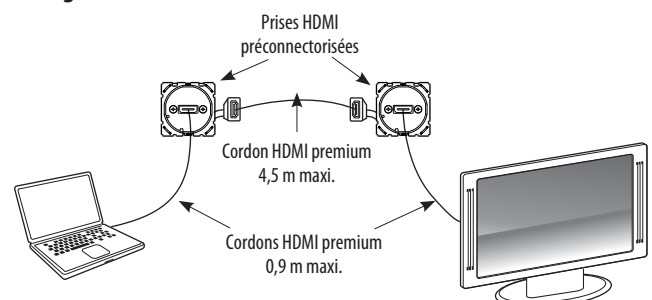
Résolution maxi (pixels) : 1080 p



#### HDMI version 2.0 :

Résolution maxi (pixels) : 2160 p  
Format 16/9<sup>ème</sup> : 2160 p - 60 Hz - RGB  
Format 21/9<sup>ème</sup> : 3840 x 2160 p - 60 Hz - RGB

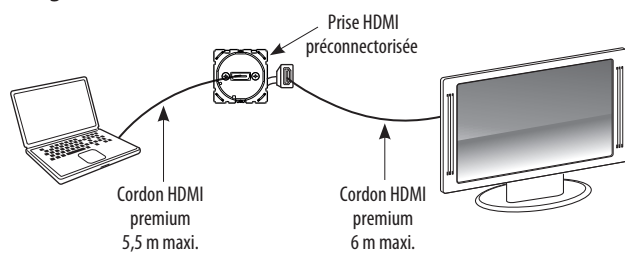
#### Configuration 1 :



## 5. CARACTÉRISTIQUES TECHNIQUES (suite)

HDMI version 2.0 (suite) :

Configuration 2 :



### ■ 5.4 Caractéristiques climatiques

Température d'utilisation : - 5° C à + 50° C

Température de stockage : - 10° C à + 70° C

## 6. ENTRETIEN

Nettoyage superficiel au chiffon.

**Attention :** Pour l'utilisation de produits d'entretien spécifiques, un essai préalable est nécessaire.