



Passerelle intuis connect intuis connect gateway

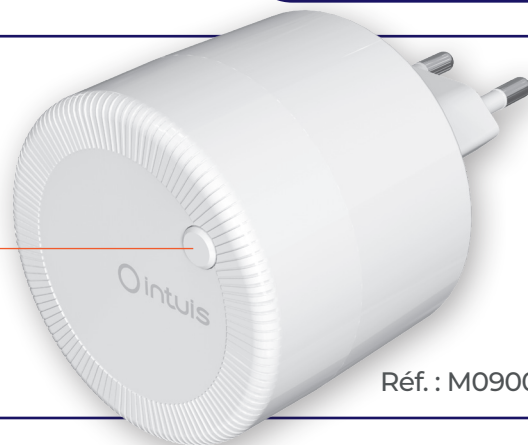
FR Notice d'installation
EN Installation manual

COMPOSITION DU PACK | PACK COMPOSITION

FR 1 passerelle intuis connect pour connecter les radiateurs intuis **nativ**.

EN 1 *intuis connect gateway* for intuis **nativ** radiators connexion.

Bouton d'initialisation
Initialization button

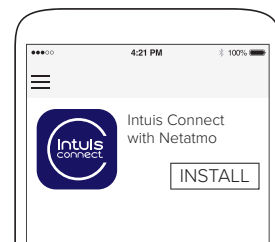


Réf. : M090040

INSTALLATION | INSTALLATION

1 FR Téléchargez l'application Intuis Connect with Netatmo sur l'App Store ou le Google Play Store. Ouvrir l'App et créez votre compte.

EN Download the *Intuis Connect with Netatmo app* on the App Store or the Google Play Store. Open the App and create your account.

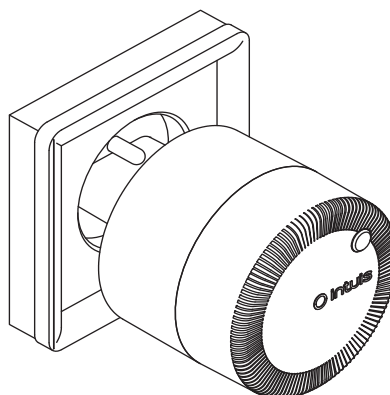


Intuis Connect with Netatmo



2 FR Branchez la passerelle intuis connect sur une prise de courant accessible (ou multiprise).

EN Connect the *intuis connect gateway* to an accessible (or multi-outlet) power outlet.



3 FR Suivez les étapes d'installation décrites dans l'application.

EN Follow the installation steps in the app.

FR Vous êtes prêt à utiliser votre installation de radiateurs intuis connectés.

EN You are ready to use your intuis radiators connected installation.

Compatible avec
Compatibility with



QUESTIONS | QUESTIONS

FR En cas de question sur l'installation de intuis connect with Netatmo ou sur son utilisation, rendez-vous sur <https://intuis.fr/pro/faq/connectes>

EN For any question about the installation or use of intuis connect with Netatmo, please visit <https://intuis.fr/pro/faq/connectes>



FR PASSERELLE INTUIS CONNECT POUR INTUIS CONNECT WITH NETATMO

Sécurité

La passerelle intuitis connect est prévue pour un usage intérieur. A utiliser uniquement avec un radiateur électrique nativ de marque intuitis, intuitis signature, Muller Intuitiv ou Noirot.

Appareil électrique de classe II plage de tension de 100 à 240V RMS, 50Hz ou 60Hz

Température ambiante maximale d'utilisation : 55°C

Caractéristiques radio

Les constructions en béton armé, les plafonds métalliques et les plaques de plâtre avec des ossatures en acier peuvent réduire les performances radio du produit. Ce produit utilise les technologies radio suivantes : Wi-Fi 802.11 b/g/n (2,4 - 2,4835 GHz), radio 2,4 GHz IEEE 802.15.4.

Entretien

L'emballage doit être recyclé.

Si vous avez une question technique, contactez votre société de vente intuitis, intuitis signature, Muller Intuitiv ou Noirot, ou consultez www.intuis.fr.

Compatibilité :

- iOS : Pour contrôler cet accessoire compatible HomeKit, la dernière version d'iOS ou d'iPadOS est recommandée.
- Android : Une version récente d'Android avec accès à Google Play est recommandée.

Apple HomeKit (en utilisant l'Application Maison)

Le contrôle de cet accessoire HomeKit automatiquement et hors de la maison nécessite un HomePod, Apple TV ou iPad configuré comme concentrateur. Il est recommandé de mettre à jour vers la dernière version du logiciel et du système d'exploitation.

Mentions légales : l'utilisation des produits avec le logo Apple HomeKit signifie qu'un accessoire électronique a été conçu pour se connecter spécifiquement à l'iPod, iPhone ou iPad, et a été certifié par le développeur pour répondre aux normes de performance d'Apple. Apple n'est pas responsable du fonctionnement de cet appareil ni de sa conformité aux normes de sécurité et de réglementation. Veuillez noter

que l'utilisation de cet accessoire avec l'iPod, l'iPhone ou l'iPad peut affecter les performances sans fil. iPhone, iPod, iPad sont des marques d'Apple Inc. déposées aux Etats-Unis et dans d'autres pays. App Store est une marque de service d'Apple Inc. déposée aux Etats-Unis et dans d'autres pays. HomeKit et iPadOS sont des marques d'Apple Inc. iOS est une marque de Cisco déposée aux Etats-Unis et dans d'autres pays et est utilisée sous licence.

Google Play, Android, sont une marque de Google LLC.

Amazon, Alexa et tous les logos associés sont des marques d'Amazon.com, Inc. ou de ses filiales

EN INTUIS CONNECT GATEWAY FOR INTUIS CONNECT WITH NETATMO

Safety

The intuitis connect gateway is for indoor environment use only. To be used only with a compatible electric radiator nativ from the brands intuitis, intuitis signature, Muller Intuitiv or Noirot supplier, or go to www.intuis.fr.

Class II electrical equipment, voltage range 100 to 240V RMS, 50Hz or 60Hz

Maximal temperature operating: 55°C

Radio specifications

Constructions with reinforced concrete, metal ceilings and plaster walls with steel members may reduce the radio performances. This product uses the following technologies: Wi-Fi 802.11 b/g/n (2.4 - 2.4835 GHz), radio 2.4 GHz IEEE 802.15.4.

Maintenance

Packaging must be recycled.

If you have a technical question, contact your intuitis, intuitis signature, Muller Intuitiv or Noirot supplier, or go to www.intuis.fr.

Compatibility:

- iOS: To control this HomeKit-enabled accessory, the latest version of iOS or iPadOS is recommended.
- Android: A recent version of Android with access to Google Play is recommended.

Apple HomeKit (using the Home app)

Controlling this HomeKit-enabled accessory automatically and away from home requires a HomePod, Apple TV, or iPad set up as a home hub. It is recommended that you update to the latest software and operating system.

Legal notice: the use of the Works with Apple HomeKit logo means that an electronic accessory has been designed to connect specifically to iPod, iPhone or iPad, respectively, and has been certified by the developer to meet Apple performance standards. Apple is not responsible for the operation of this device or its compliance with safety and regulatory standards. Please note that the use of this accessory with iPod, iPhone, or

iPad may affect wireless performance. iPhone, iPod and iPad are registered trademarks of Apple Inc., registered in the US and other countries. App Store is a service mark of Apple Inc., registered in the U.S. and other countries. HomeKit and iPadOS are trademarks of Apple Inc. iOS is a trademark or registered trademark of Cisco in the U.S. and other countries and is used under license.

Google Play, Android and related marks and logos are trademarks of Google LLC.

Amazon, Alexa and all related logos are trademarks of Amazon.com, Inc. or its affiliates.

FR DÉCLARATION DE CONFORMITÉ | EN DECLARATION OF CONFORMITY

Nous déclarons que la solution Intuis Connect with Netatmo est conforme à la Directive des Equipements Radioélectriques 2014/53/UE, à la Directive RoHS 2011/65/UE et amendement (EU) 2015/863, et a été fabriquée selon les Normes harmonisées, EN 301489-1 V2.2.3 (2019), EN 301489-17

V3.2.4 (2020), EN 300328 V2.2.2 (2019), EN 50665 (2017), EN IEC 62368-1 (2020) IEC 62321-3-1 (2013), IEC 62321-4 (2017), IEC 62321-5 (2013), IEC 62321-7-2 (2017), IEC 62321-7-1 (2015), IEC 62321-6 (2015), IEC 62321-8 (2017), REACH: EU 1907/2006, CB: IEC 62368-1 (2018) Déclaration complète : <https://intuis.fr/declaration-de-conformite>

We herewith declare that Intuis Connect with Netatmo is in conformity with the Radio Equipment Directive 2014/53/UE, the RoHS Directive 2011/65/UE and amendment (EU) 2015/863, and has been manufactured in accordance with the harmonized standards EN 301489-1 V2.2.3 (2019), EN 301489-17

V3.2.4 (2020), EN 300328 V2.2.2 (2019), EN 50665 (2017), EN IEC 62368-1 (2020) IEC 62321-3-1 (2013), IEC 62321-4 (2017), IEC 62321-5 (2013), IEC 62321-7-2 (2017), IEC 62321-7-1 (2015), IEC 62321-6 (2015), IEC 62321-8 (2017), REACH: EU 1907/2006, CB: IEC 62368-1 (2018) Full declaration: <https://intuis.fr/declaration-de-conformite>

FR DESCRIPTION DES SYMBOLES | EN SYMBOLS DESCRIPTION

Produit conforme à la législation EU.



Product compliant with the EU legislation.

Le produit répond aux exigences de sécurité spécifiées pour les équipements de classe II selon la norme IEC 60417-5172 (2003-02).



The product meets the safety requirements specified for Class II equipment according to IEC60417-5172 (2003-02).

Numéro de série.

GXXXXX

Serial number

Les produits électriques/électroniques doivent être remis au distributeur ou mis en décharge conformément à la réglementation sur les déchets électroniques en vigueur et ne doivent pas être jetés avec les ordures ménagères.



Electrical products must be disposed of in conformity with national regulations for electronic waste and not with household waste.

Courant alternatif, IEC 60417-5032 (2002-10)



Alternative power, IEC 60417-5032 (2002-10)

Le produit nécessite une alimentation en courant alternatif pour fonctionner correctement. Il accepte une tension de 100 à 240V avec une fréquence de 50Hz ou 60Hz



The product requires an AC power supply to operate properly. It accepts voltage from 100 to 240V with a frequency of 50Hz or 60Hz.

Connectivité radio longue portée : 2400-2483.5MHz < 100mW
Long range radio connectivity: 2400-2483.5MHz < 100mW



intuis

<http://groupe.intuis.fr>

