

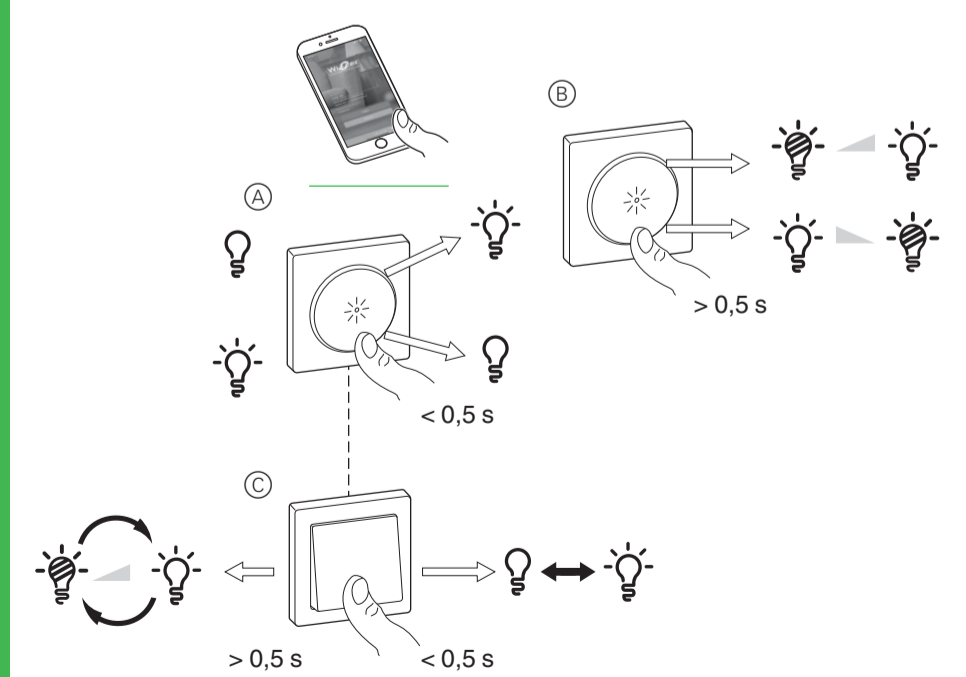
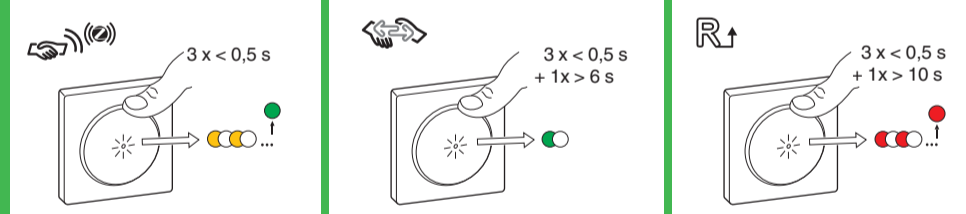
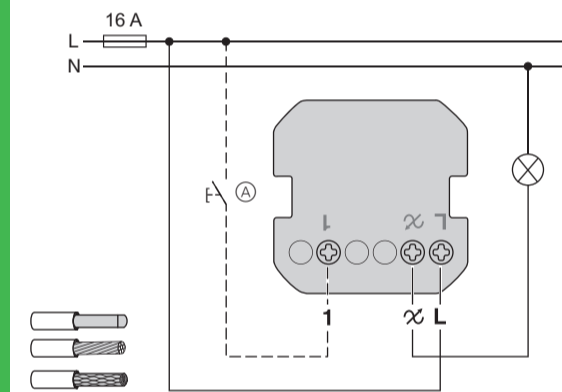
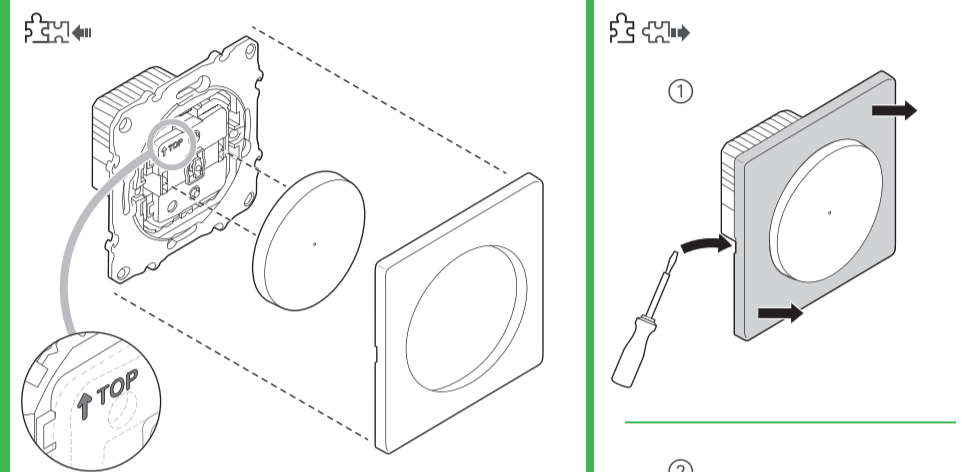
S5x0522W

WiFer™

Schneider Electric



LED	7-100 VA	RC	14-150 W	C	14-150 W	R
	7-20 VA	RL				
			14-200 W	R	14-150 VA	L



Accessoires nécessaires

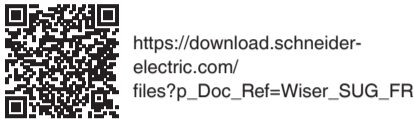
A compléter avec :
• cadre du design correspondant

Conditions préalables

Téléchargez l'application **Wiser** sur votre smartphone et installez la **passerelle** ou la **passerelle avec relais Wiser** (ci-après appelés passerelle Wiser) pour configurer et contrôler les appareils Wiser.

Informations sur le produit disponibles

Des informations détaillées sur le produit sont disponibles dans le **guide d'utilisation du système**. Analysez le code QR ou suivez le lien :



Pour votre sécurité

⚠ ⚠ DANGER

RISQUE DE DÉCHARGE ÉLECTRIQUE, D'EXPLOSION OU DE COUP D'ARC

L'installation électrique répondant aux normes de sécurité doit être effectuée par des professionnels compétents. Les professionnels compétents doivent justifier de connaissances approfondies dans les domaines suivants :

- Raccordement aux réseaux d'installation
- Raccordement de différents appareils électriques
- Pose de câbles électriques
- Normes de sécurité, règles et réglementations locales pour le câblage

Le non-respect de ces instructions peut entraîner la mort ou de graves blessures.

⚠ ⚠ DANGER

RISQUE DE BLESSURES FATALES PAR CHOC ÉLECTRIQUE

La sortie peut contenir un courant électrique même lorsque la charge est désactivée.

- Déconnectez l'appareil de l'alimentation à l'aide du fusible du circuit entrant avant de travailler sur l'appareil.

Le non-respect de ces instructions peut entraîner la mort ou de graves blessures.

Présentation du produit

Avec l'interrupteur variateur universel LED connecté (ci-après appelé **variateur**), vous pouvez commuter et réduire les charges ohmiques, inductives ou capacitatives.

Options de commande

Commande de maison : Pour contrôler le variateur via l'application **Wiser**, vous aurez besoin de la passerelle Wiser.

Commande de pièce : Pour contrôler le variateur avec d'autres appareils Wiser, il peut être couplé avec d'autres appareils Wiser dans le même réseau Zigbee.

Opération directe : vous pouvez toujours commander le variateur directement sur site. Vous pouvez également raccorder de nombreux interrupteurs mécaniques.

Fonctions

- Détection automatique de charge
- Protection thermique, résistante à la surcharge, protection contre les courts-circuits
- Démarrage progressif

Installation

⇒ (A) Interrupteur mécanique au niveau de la connexion d'unité d'extension (en option)

Retrait du couvercle

- ⇒
- 1 Ôtez le cadre.
 - 2 Retirez l'interrupteur à bascule.

Configuration

Connexion à la passerelle Wiser

⇒ Pour plus d'informations, reportez-vous au guide d'utilisation du système.

Couplage à d'autres appareils Wiser

Pour contrôler le produit dans un mode de commande de la pièce, il peut être associé à d'autres appareils Wiser dans le même réseau Zigbee. Pour plus d'informations, reportez-vous au guide d'utilisation du système.

Réinitialisation de la connectivité Wiser

⇒ Toutes les liaisons de contrôle entre l'appareil et les autres appareils Wiser sont supprimées.

Réinitialisation aux réglages par défaut

⇒ Toutes les données de configuration, données utilisateur et données réseau sont effacées.

Tous les paramètres sont ensuite définis sur les paramètres par défaut.

Fonctionnement

- Activez et désactivez la charge.
- Faites varier la charge activée.
- Activez et désactivez la charge ou faites varier la charge à l'aide de l'unité d'extension.

Vous pouvez contrôler à distance le détecteur de mouvement via l'application Wiser.

Comportement de la LED d'état

Pour plus d'informations, reportez-vous au guide d'utilisation du système.

Dépannage

Pour plus d'informations, reportez-vous au guide d'utilisation du système.

Caractéristiques techniques

Tension nominale :	230 V CA ~, 50 Hz
Puissance nominale :	W
Veille :	0,4 W max.
Conducteur neutre :	non requis
Bornes de raccordement :	Bornes à vis pour max. 2 x 2,5 mm ² , 0,5 Nm
Unité d'extension :	Interrupteur unique, nombre illimité, max. 50 m
Protection par fusible :	Disjoncteur 16 A
Fréquence de fonctionnement :	2405–2480 MHz
Puissance radiofréquence max. transmise :	< 10 mW
Certification :	Zigbee 3.0

Ne pas jeter l'appareil avec les déchets ménagers ordinaires mais le mettre au rebut en le déposant dans un centre de collecte publique. Un recyclage professionnel protège les personnes et l'environnement contre de potentiels effets négatifs.

- Wiser™ est une marque commerciale et la propriété de Schneider Electric SE, de ses filiales et de ses sociétés affiliées.
- Zigbee® est une marque déposée de Zigbee Alliance.
- Apple® et App Store® sont des marques commerciales ou des marques déposées d'Apple Inc.
- Google Play™ Store et Android™ sont des marques enregistrées de Google Inc.

Déclaration de conformité UE

Par la présente, Schneider Electric Industries, déclare que ce produit est conforme aux exigences essentielles et aux autres dispositions pertinentes de la DIRECTIVE SUR L'EQUIPEMENT RADIO 2014/53/UE. La déclaration de conformité peut être téléchargée sur : schneider-electric.com/docs.

Schneider Electric Industries SAS

En cas de questions techniques, veuillez contacter le Support Clients de votre pays. se.com/contact