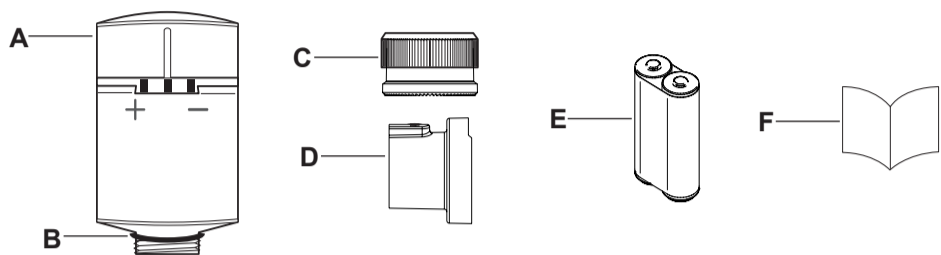


CCTFR6100

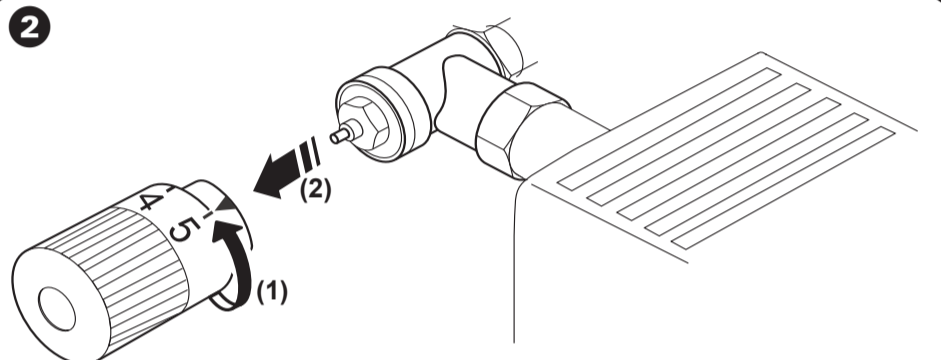
Wiser™



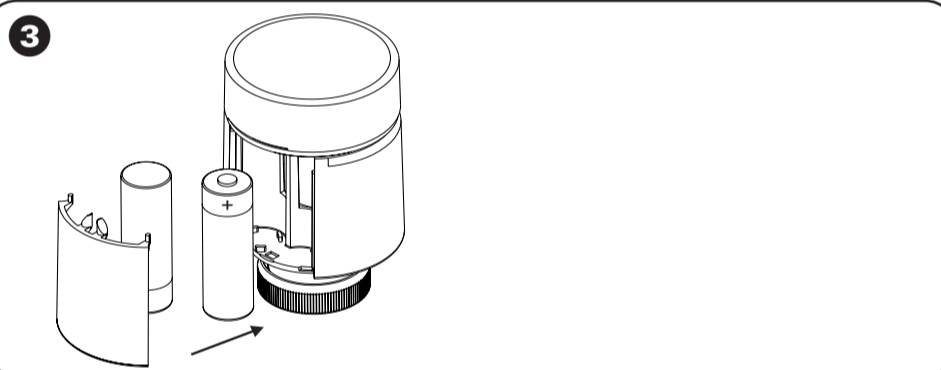
1



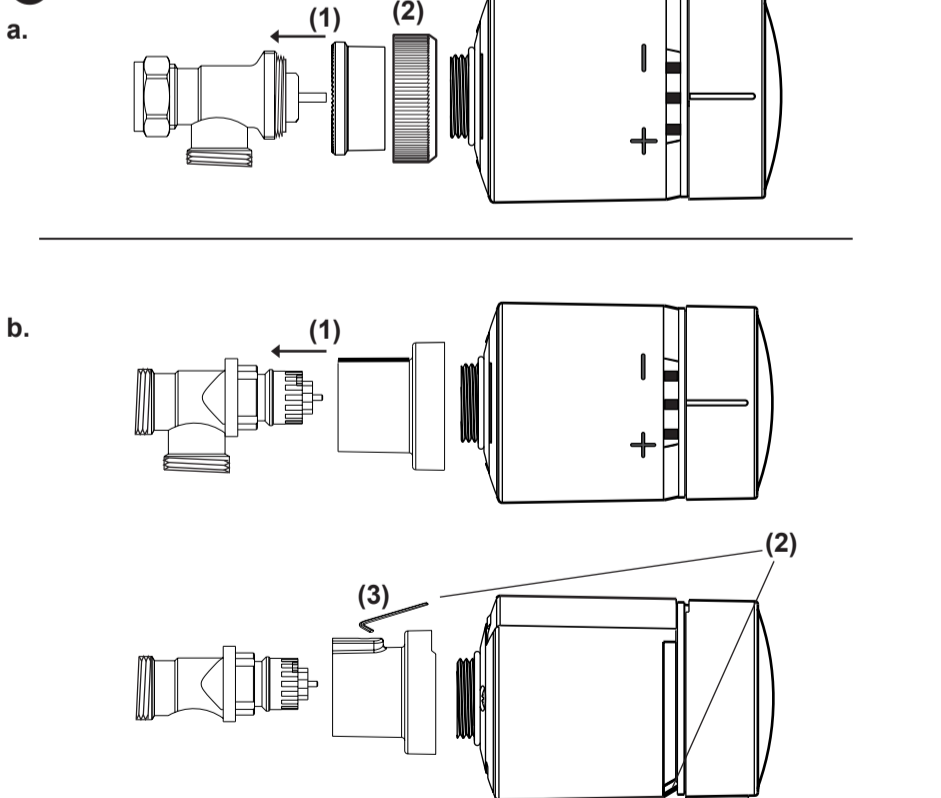
2



3



4



5



en Wiser Radiator Thermostat

About this product

The Wiser Radiator Thermostat (hereinafter referred to as **thermostat**) uses integrated temperature sensors to control the flow of water through a radiator, thereby regulating the temperature in a room. The target temperature and switching times are set in the Wiser Home App.

1 Check package contents

- A Radiator Thermostat
- B O-ring (pre-installed)
- C M30 x 1.5 valve adapter and chrome ring nut
- D Danfoss RA adapter
- E 2 x AA battery
- F Installation guide

2 Removing the old radiator thermostat

Open the valve of the radiator thermostat to facilitate removal.

- (1) Loosen the ring nut engaged between the valve adapter and thermostat.
- (2) Remove the thermostat and adapter from the valve.

3 Inserting the batteries

- When inserting batteries, observe the correct polarity.
- Dispose of the batteries according to statutory regulations.
- Used batteries must not be placed in normal household waste.
- Do not use rechargeable batteries.

4 Install the adapter and thermostat

NOTICE

RISK OF DAMAGE TO EQUIPMENT

- Do not use tools, such as pliers, for installation.
- Make sure that the O-ring is seated firmly on the thread. Tighten the ring nut by hand only.

Failure to follow these instructions can result in equipment damage.

Follow the installation steps for the type of adapter you have.

a. M30 x 1.5mm adapter

- (1) Place the valve adapter on the valve.
- (2) Loosely screw the ring nut onto the valve adapter.
- (3) Screw on the thermostat and hand tighten.

To set the LEDs in the desired position: slightly loosen the ring nut, turn the thermostat to the desired position and tighten the ring nut again.

b. Danfoss RA adapter

- (1) Push the Danfoss adapter over the narrow end of the Danfoss valve.
- (2) Turn the Danfoss adapter until the grub screw hole is on the opposite side to where you want the thermostat LEDs to be positioned.
- (3) Tighten the grub screw with a 2 mm Allen key.
- (4) Screw on thermostat and tighten by hand.

5 Read full device guide online

Scan the QR code and choose your language

for complete information about the device, including operation, configuration and using the product with a Wiser system.

Technical data

Power supply:	2x 1.5 V IEC LR6 (AA) alkaline batteries
Without power supply:	Connection data are retained
Temperature setting range:	5 °C - 30 °C
Temperature resolution:	0.5 °C
Control accuracy:	< 0.8 °C at 4 °C/h
Surface temperature at place of installation:	max. 93 °C
Water temperature:	max. 110 °C, max. continuous 73 °C
Ambient operating temperature:	0 °C to 45 °C
Storage temperature:	-20 °C to 65 °C
Operating frequency:	2.4 GHz
Max. radio frequency power transmitted:	max. 20 mW (13 dBm)
Degree of contamination:	2
Radio range:	30 m free field
Energy class:	IV - 2%
Software class:	A
Protection rating:	IP 30
Dimensions (HxØ):	93 x 51 mm

Trademarks

Wiser™ is a trademark and the property of Schneider Electric SE, its subsidiaries and affiliated companies.

Other brands and registered trademarks are properties of their relevant owners.

EU Declaration of Conformity

Hereby, Schneider Electric Industries, declares that this product is in compliance with the essential requirements and other relevant provisions of RADIO EQUIPMENT DIRECTIVE 2014/53/EU. Declaration of conformity can be downloaded on: se.com/docs.

Schneider Electric Industries SAS

If you have technical questions, please contact the Customer Care Centre in your country.

se.com/contact

de Wiser Heizkörperthermostat

Über dieses Produkt

Der Wiser Heizkörperthermostat (nachfolgend **Thermostat** genannt) verwendet integrierte Temperatursensoren, um den Wasserfluss durch einen Heizkörper zu steuern und so die Temperatur in einem Raum zu regulieren. Die Zieltemperatur und die Umschaltzeiten werden in der Wiser Home App festgelegt.

1 Inhalt des Pakets prüfen

- A Heizkörperthermostat
- B O-Ring (vorinstalliert)
- C M30 x 1,5 mm-Ventiladapter und verchromte Ringmutter
- D Danfoss RA-Adapter
- E 2 x AA-Batterie
- F Installationsanleitung

2 Alten Heizkörperthermostat entfernen

Zur Demontage das Ventil des Heizkörperthermostats öffnen.

- (1) Die Ringmutter lösen, die sich zwischen dem Ventiladapter und dem Thermostat befindet.
- (2) Den Thermostat und den Adapter vom Ventil entfernen.

3 Die Batterien einsetzen

- Beim Einsetzen der Batterien auf korrekte Polarität achten.
- Die Batterien gemäß den gesetzlichen Vorschriften entsorgen.
- Verbrauchte Batterien gehören nicht in den Hausmüll.
- Keine aufladbaren Batterien verwenden.

4 Adapter und Thermostat montieren

HINWEIS

GEFAHR DER BESCHÄDIGUNG DES GERÄTS

- Für die Montage keine Werkzeuge wie z. B. Zangen verwenden.
- Der O-Ring muss fest auf dem Gewinde angebracht werden. Die Ringmutter nur von Hand anziehen.

Bei Missachtung dieser Anweisungen besteht Beschädigungsfahr.

Befolgen Sie die Montageschritte für den jeweiligen Adaptertyp.

a. M30 x 1,5 mm-Adapter

- (1) Den Ventiladapter auf das Ventil setzen.
- (2) Die Ringmutter locker auf das Ventil schrauben.
- (3) Den Thermostat anschrauben und von Hand anziehen.

So bringen Sie die LEDs in die gewünschte Position: Die Ringmutter etwas lösen, den Thermostat in die gewünschte Position drehen und die Ringmutter wieder festziehen

b. Danfoss RA-Adapter

- (1) Den Danfoss-Adapter über das schmale Ende des Danfoss-Ventils schieben.
- (2) Den Danfoss-Adapter drehen, bis sich die Bohrung der Madenschraube gegenüber der gewünschten Position der Thermostat-LEDs befindet.
- (3) Die Madenschraube mit einem Innensechskantschlüssel (2 mm) anziehen.
- (4) Den Thermostat anschrauben und von Hand festziehen.

5 Vollständiges Handbuch zum Gerät online lesen

Scannen Sie den QR-Code und wählen Sie Ihre Sprache aus, um vollständige Informationen über das Gerät zu erhalten, einschließlich Betrieb, Konfiguration und Verwendung des Produkts mit einem Wiser-System.

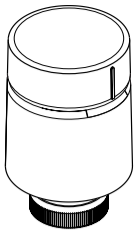
Technische Daten

Stromversorgung:	2 x 1,5 V IEC LR6 (AA) Alkalibatterien
Ohne Stromversorgung:	Verbindungsdaten werden beibehalten
Temperateinstellbereich:	5 °C ... 30 °C
Temperaturauflösung:	0,5 °C
Regelgenauigkeit:	< 0,8 °C bei 4 °C/h
Oberflächentemperatur am Montageort:	max. 93 °C
Wassertemperatur:	max. 110 °C (Spitzenwert), max. 73 °C (dauerhaft)
Betriebsumgebungstemperatur	0 °C bis 45 °C
Lagertemperatur:	-20 °C bis 65 °C
Betriebsfrequenz:	2,4 GHz
Max. übertragene Funkfrequenzleistung:	max. 20 mW (13 dBm)
Verschmutzungsgrad:	2
Funkreichweite:	30 m Freifeld
Energieklasse:	IV - 2 %
Softwareklasse:	A
Schutzart:	IP30
Abmessungen (H x Ø):	93 x 51 mm

Markennamen

Wiser™ ist eine Marke und Eigentum von Schneider Electric SE, dessen Tochtergesellschaften und verbundenen Unternehmen.

Andere Marken und eingetragene Marken sind Eigentum der jeweiligen Inhaber.

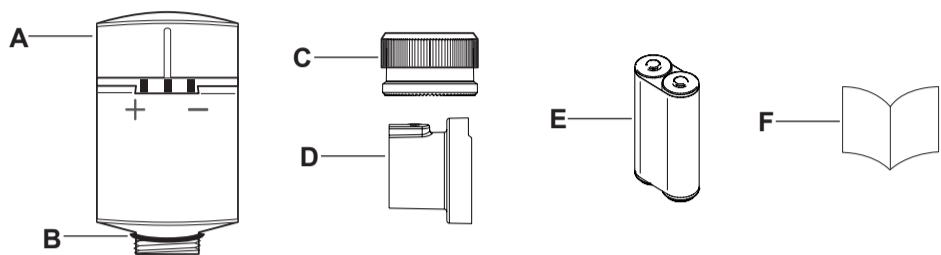


CCTFR6100

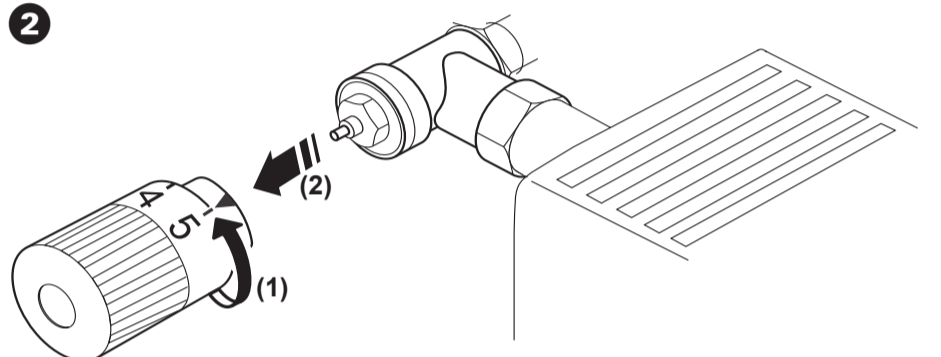
Wiser™



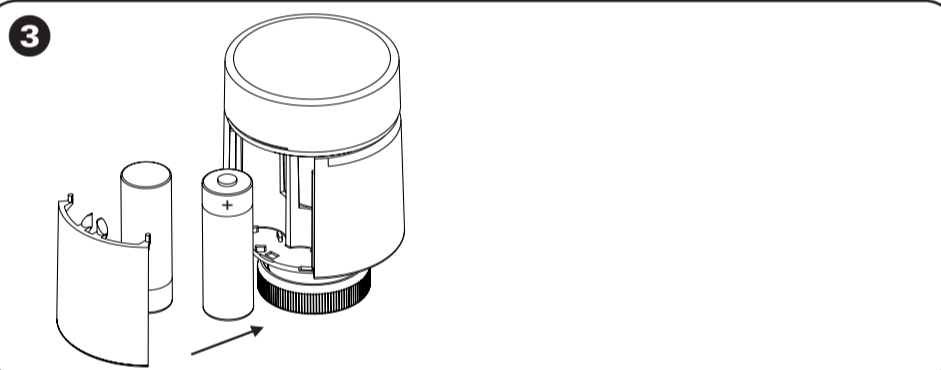
1



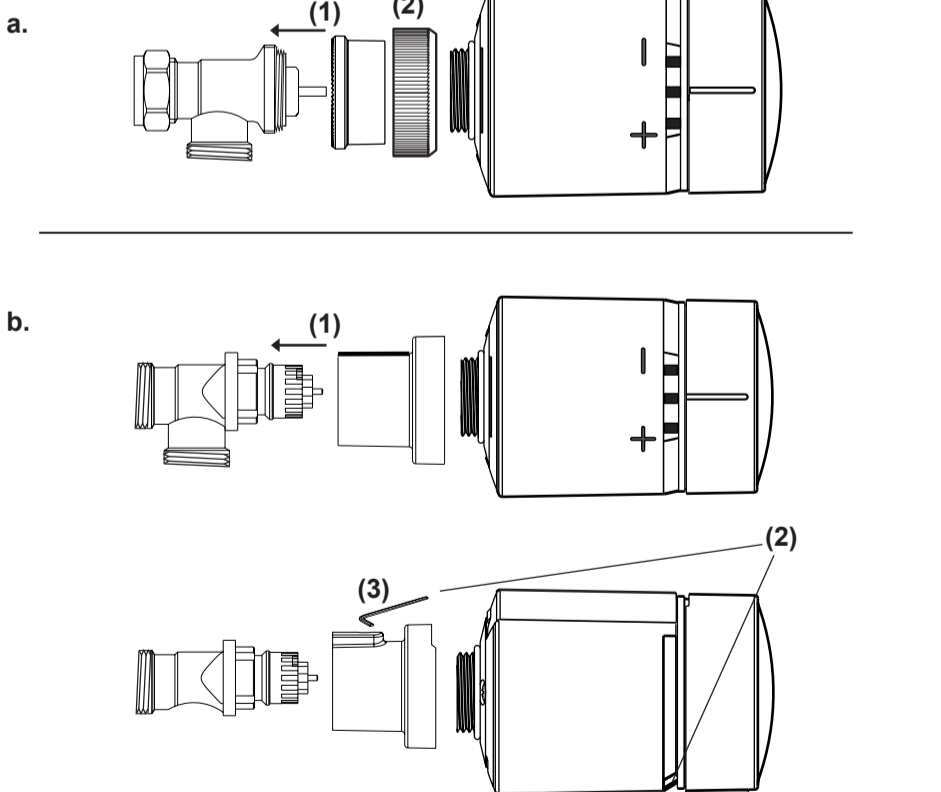
2



3



4



5



EU-Konformitätserklärung

Schneider Electric Industries erklärt hiermit, dass dieses Produkt die grundlegenden Anforderungen sowie anderen relevanten Bestimmungen der FUNKANLAGEN-RICHTLINIE 2014/53/EU erfüllt. Die Konformitätserklärung kann heruntergeladen werden unter: se.com/docs.

Schneider Electric Industries SAS

Bei technischen Fragen wenden Sie sich bitte an das Customer Care Centre in Ihrem Land.

se.com/contact

fr

Thermostat de radiateur Wiser

À propos de ce produit

Le thermostat de radiateur Wiser (désigné par la suite par **thermostat**) utilise des capteurs de température intégrés pour contrôler le débit d'eau dans un radiateur, afin de réguler la température dans une pièce. La température cible et les heures de commutation sont réglées dans l'application Wiser Home.

1 Vérifier le contenu du package

- A Thermostat de radiateur
- B Joint torique (pré-installé)
- C Adaptateur de vanne M30 x 1,5 et écrou à œil en chrome
- D Adaptateur Danfoss RA
- E 2 x batterie AA
- F Guide d'installation

2 Démontage de l'ancien thermostat de radiateur

Ouvrez la vanne du thermostat de radiateur pour faciliter le retrait.

- (1) Desserrer l'écrou à œil engagé entre la vanne, l'adaptateur et le thermostat.
- (2) Retirer le thermostat et l'adaptateur de la vanne.

3 Insertion des batteries

- Lorsque vous insérez des batteries, respectez la polarité correcte.
- Mettez les batteries au rebut conformément aux réglementations en vigueur.
- Les batteries usagées ne doivent pas être jetées avec les déchets ménagers ordinaires.
- N'utilisez pas de batteries rechargeables.

4 Installation de l'adaptateur et du thermostat

AVERTISSEMENT

RISQUE D'ENDOMMAGEMENT DE L'ÉQUIPEMENT

- Ne pas utiliser d'outils tels que des pinces pour l'installation.
- Assurez-vous que le joint torique est installé correctement sur le filetage. Serrez l'écrou à œil à la main uniquement.

Le non-respect de ces instructions peut entraîner un endommagement de l'équipement.

Suivez les étapes d'installation correspondant au type d'adaptateur que vous avez.

a. Adaptateur M30 x 1,5 mm

- (1) Placez l'adaptateur de vanne sur la vanne.
- (2) Visser, sans serrer, l'écrou à œil sur l'adaptateur de la vanne.
- (3) Vissez le thermostat et serrez-le à la main.

Pour orienter les LED dans la direction souhaitée : desserrez légèrement l'écrou à œil, tournez le thermostat dans la position souhaitée et serrez à nouveau l'écrou à œil.

b. Adaptateur Danfoss RA

- (1) Poussez l'adaptateur Danfoss sur l'extrémité étroite de la vanne Danfoss.
- (2) Tournez l'adaptateur Danfoss jusqu'à ce que le trou de la vis sans tête se trouve du côté opposé à l'endroit où vous souhaitez positionner les LED du thermostat.
- (3) Serrez la vis sans tête à l'aide d'une clé Allen 2 mm.
- (4) Vissez le thermostat et serrez-le à la main.

5 Lire le guide complet de l'appareil en ligne

Scannez le code QR et choisissez votre langue pour obtenir des informations complètes sur l'appareil, notamment son fonctionnement, sa configuration et son utilisation avec un système Wiser.

Caractéristiques techniques

Alimentation :	2x piles alcalines 1,5 V IEC LR6 (AA)
Sans alimentation :	Les données de connexion sont conservées
Plage de réglage de la température :	5 °C - 30 °C
Résolution de température :	0,5 °C
Précision de contrôle :	< 0,8 °C à 4 °C/h
Température de réglage sur le lieu d'installation :	93 °C max.
Température de l'eau :	110 °C max., continue : 73 °C max.
Température ambiante de fonctionnement :	-0 °C à 45 °C
Température de stockage :	-20 °C à 65 °C
Fréquence de fonctionnement :	2,4 GHz
Puissance max. de radiofréquence transmise :	20 mW (13 dBm) max.
Degré de contamination :	2
Portée radio :	30 m en champ libre
Classe d'énergie :	IV - 2 %
Classe de logiciel :	A

Indice de protection :	IP 30
Dimensions (HxØ) :	93 x 51 mm

Marques

Wiser™ est une marque commerciale et la propriété de Schneider Electric SE, de ses filiales et de ses sociétés affiliées.

Les autres appellations commerciales et marques déposées sont la propriété de leurs détenteurs respectifs.

Déclaration de conformité UE

Par la présente, Schneider Electric Industries, déclare que ce produit est conforme aux exigences essentielles et aux autres dispositions pertinentes de la DIRECTIVE SUR L'ÉQUIPEMENT RADIO 2014/53/UE. La déclaration de conformité peut être téléchargée à l'adresse suivante : se.com/docs.

Schneider Electric Industries SAS

Si vous avez des questions d'ordre technique, veuillez contacter le service client de votre pays.

se.com/contact